

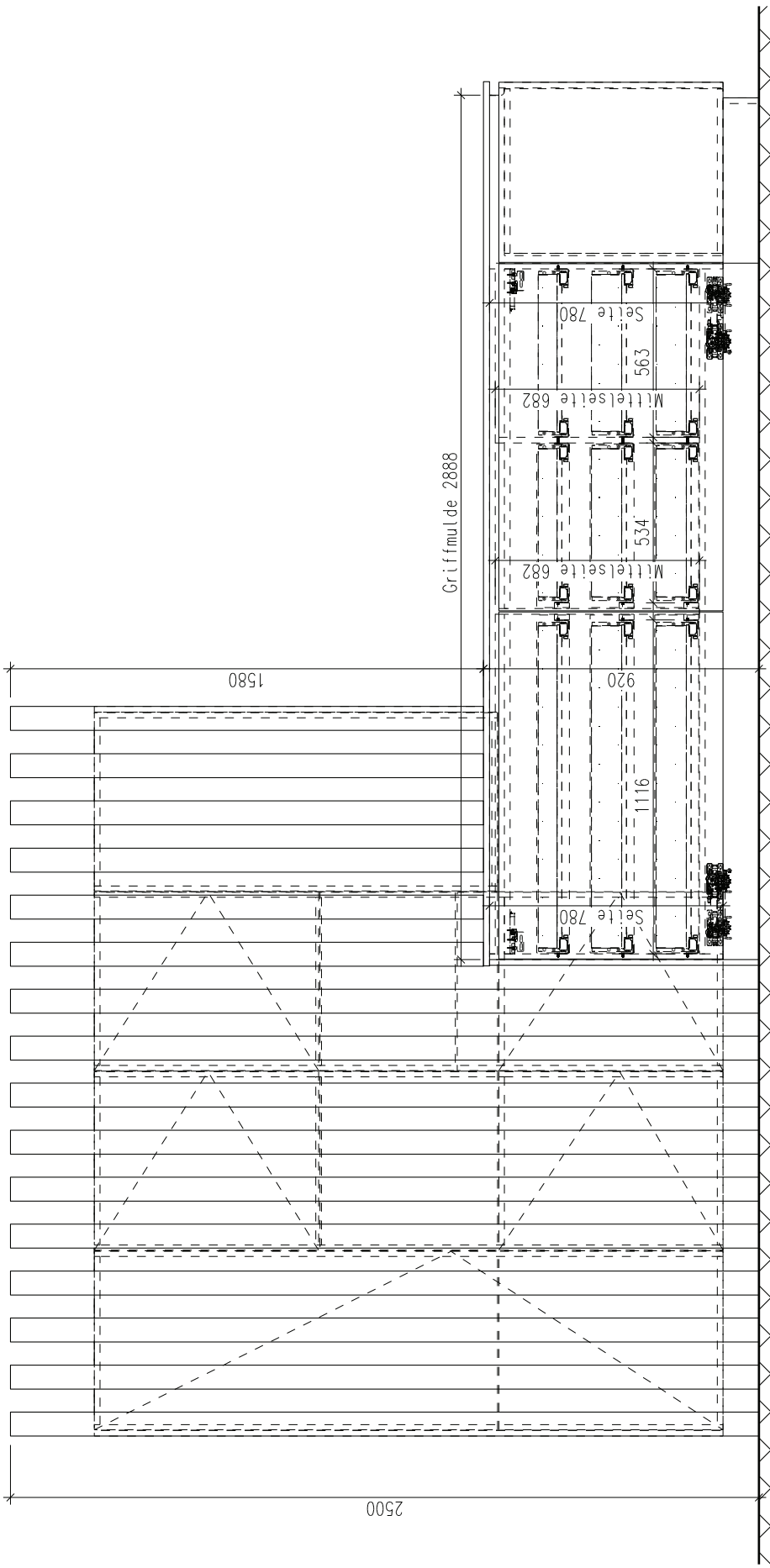
Auftrag:

Position: Ausstellungsküche Koje 4



Plan Nr.	A3
Format	A3
Gez.	Claudio Mengelotti
Datum	17.09.2020
Rev.	.
Mst.	1/15

Produktionsplan



Innenschubladen Legrabox
 Frontstück Eiche massiv 10mm

Auftrag:

Position: Ausstellungsküche Kojie 4



Plan Nr.	A3
Format	A3
Gez.	Claudio Mengelotti
Datum	17.09.2020
Rev.	
Mst.	1/15

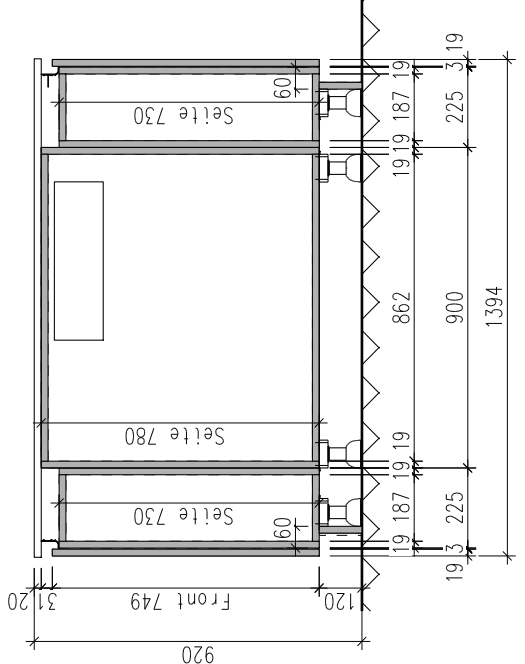
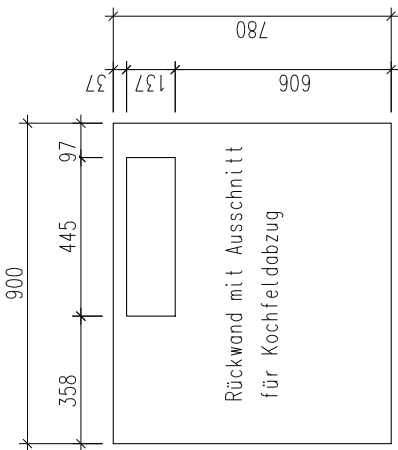
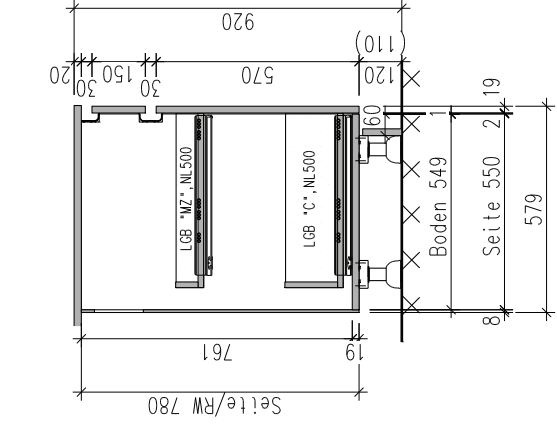
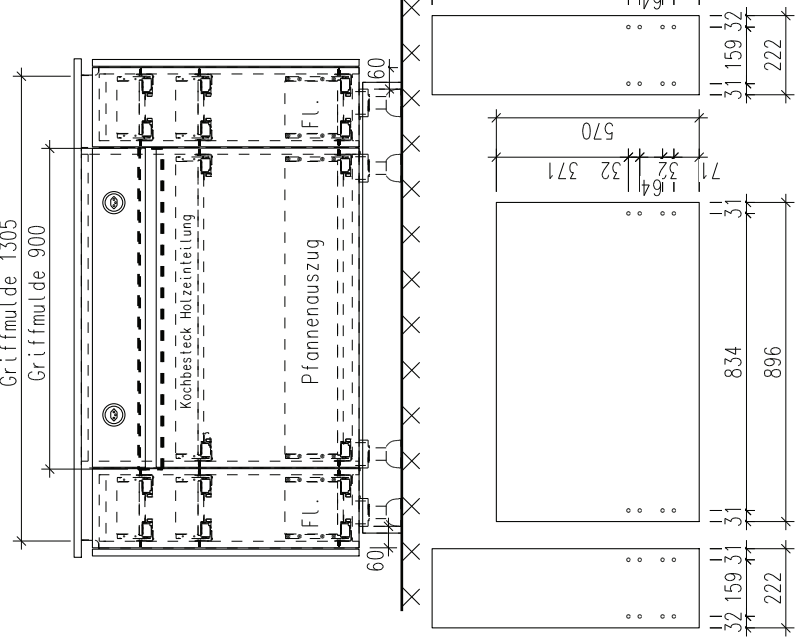
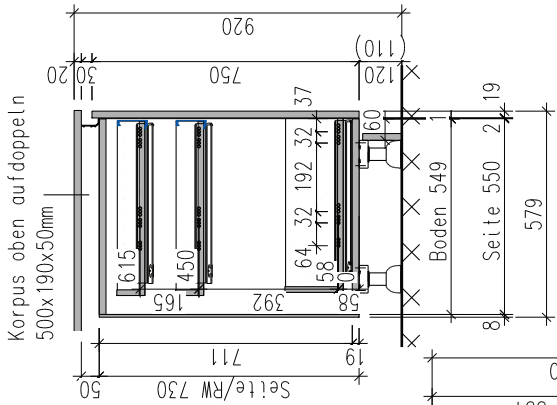
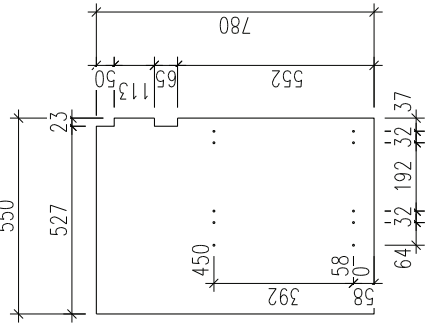
Produktionsplan

Unterbau li. + re.
von Kochfeldmöbel

Kochfeldmöbel

Seite

Kochfeldmöbel



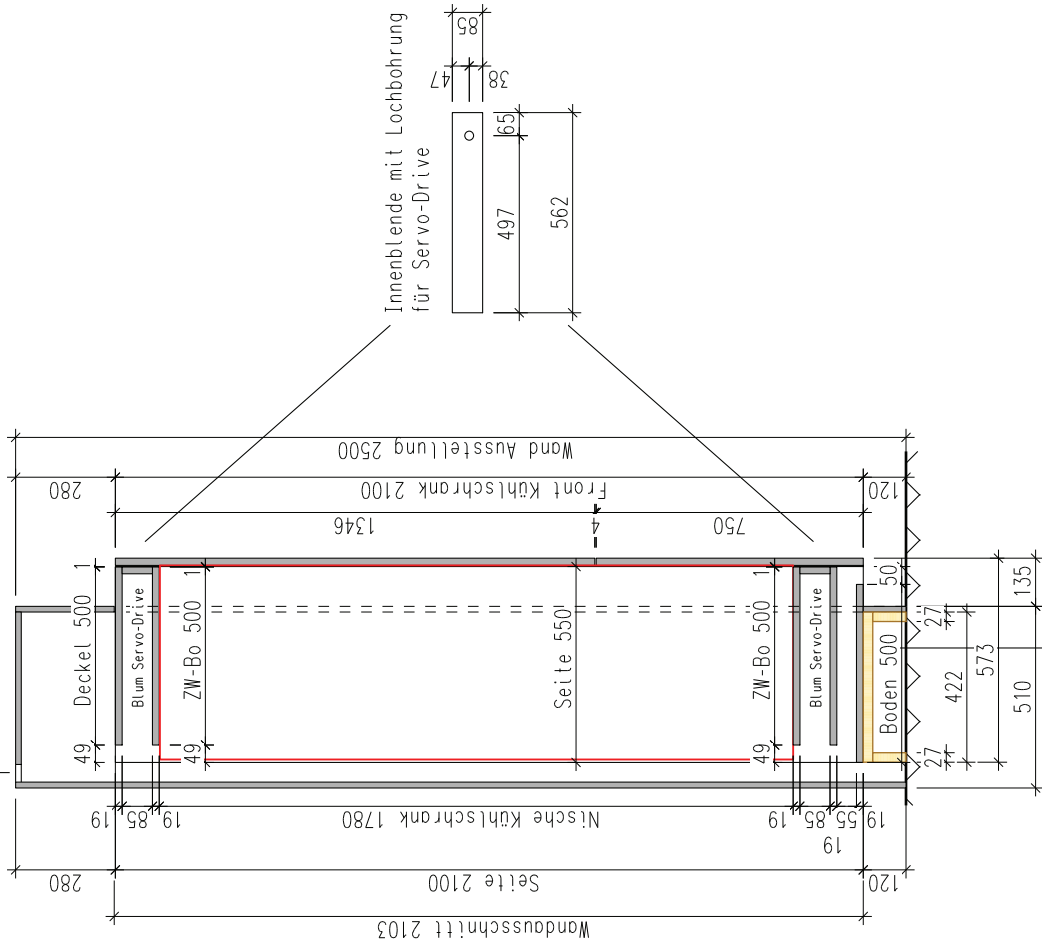
Auftrag: Ausstellungsfläche Kojie 4

Plan Nr.	A3
Format	Claudio Mengedetti
Gez.	17.09.2020
Datum	
Rev.	
Mst.	1/15

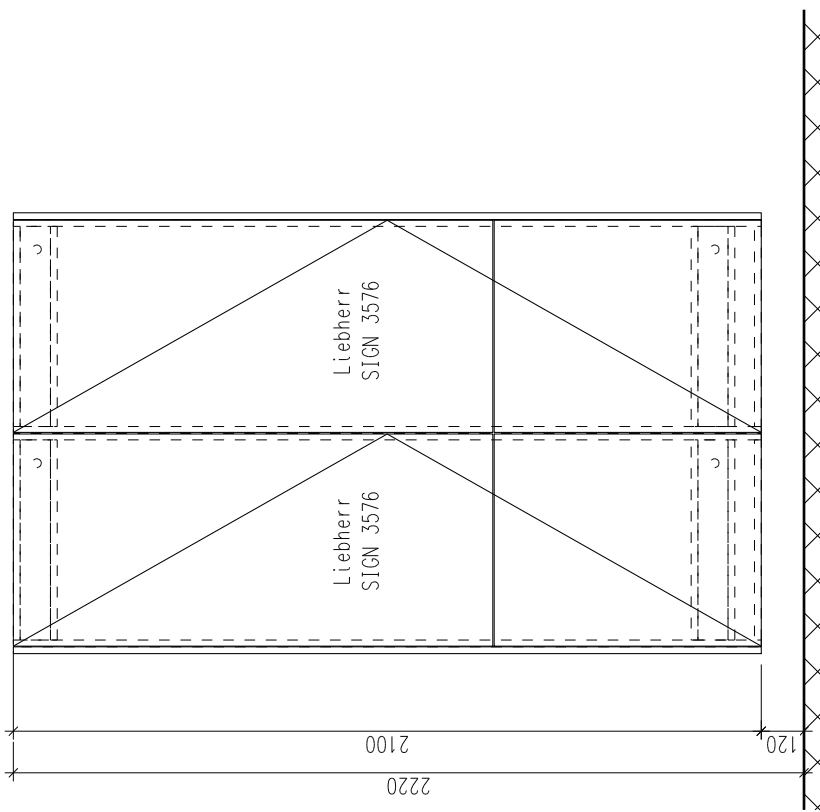


Produktionsplan

In bestehende Wand
oben Lüftungsgitter
einlassen!



Unterkonstruktion
für Külschrankmöbel
auf ganzer Breite
von Wandausschnitt



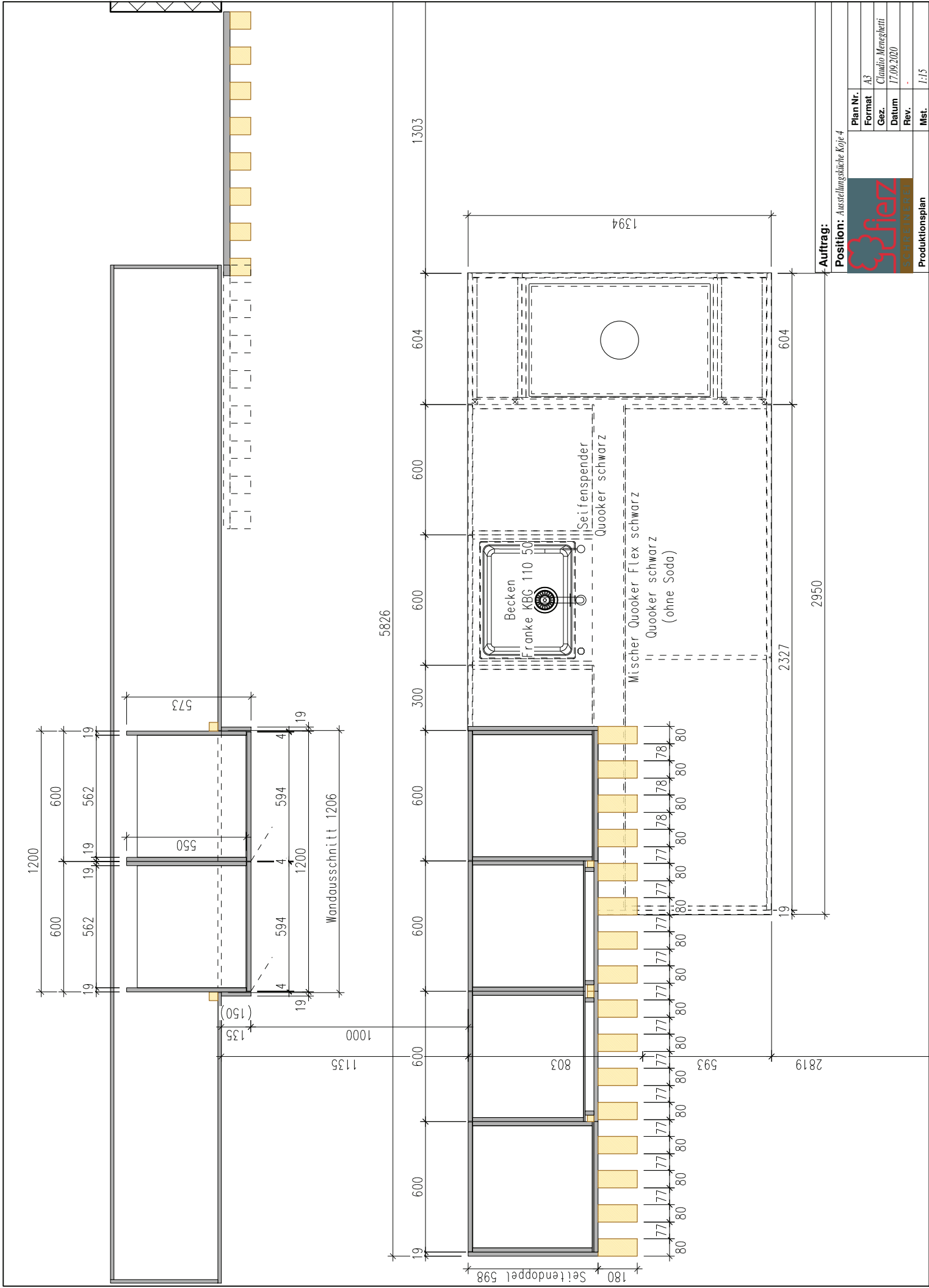
Auftrag:

Position: Ausstellungsküche Kojie 4



Plan Nr.	Format	Gez.	Datum	Rev.	Mst.
A3	A3	Claudio Mengelotti	17/09/2020	-	1/15

Produktionsplan



Auftrag:

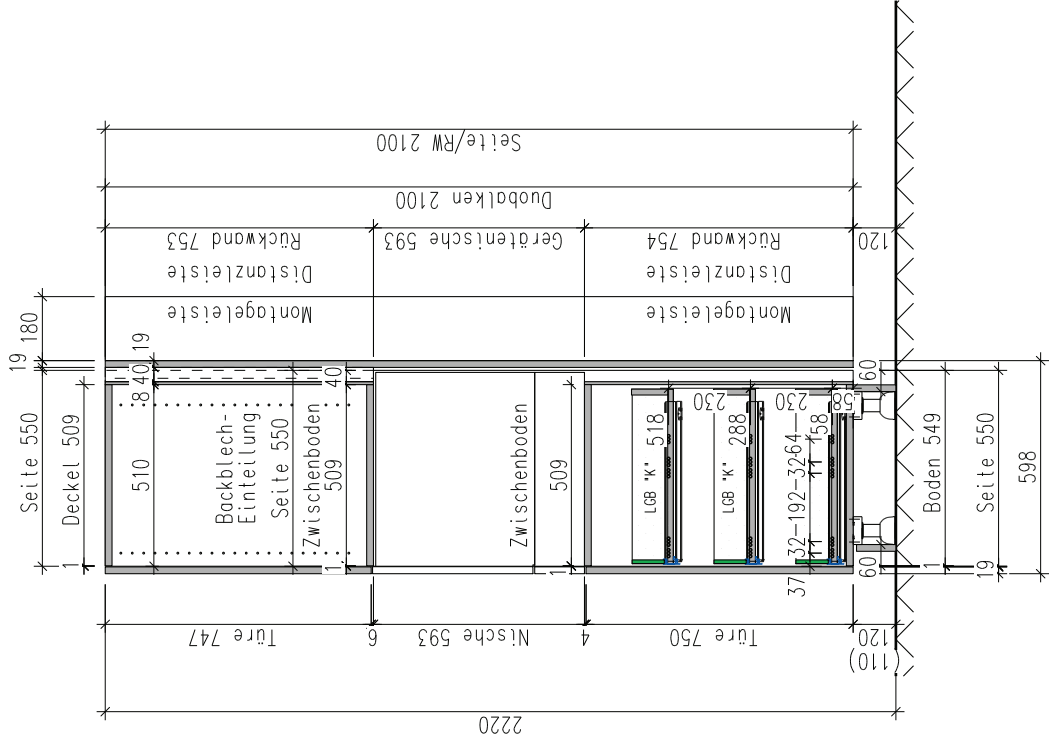
Position: Ausstellungsküche Kojie 4



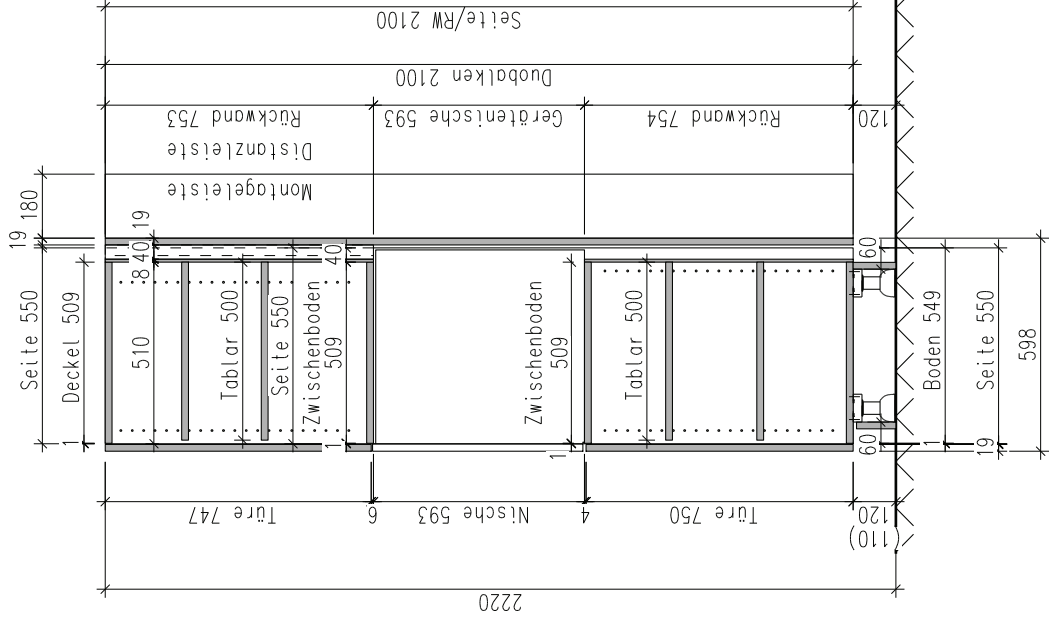
Plan Nr.	Format	Gez.	Datum	Rev.	Mst.
A3	A3	Claudio Menghetti	17.09.2020	-	1/15

Produktionsplan

Schnitt F-F



Schnitt G-G



Auftrag:

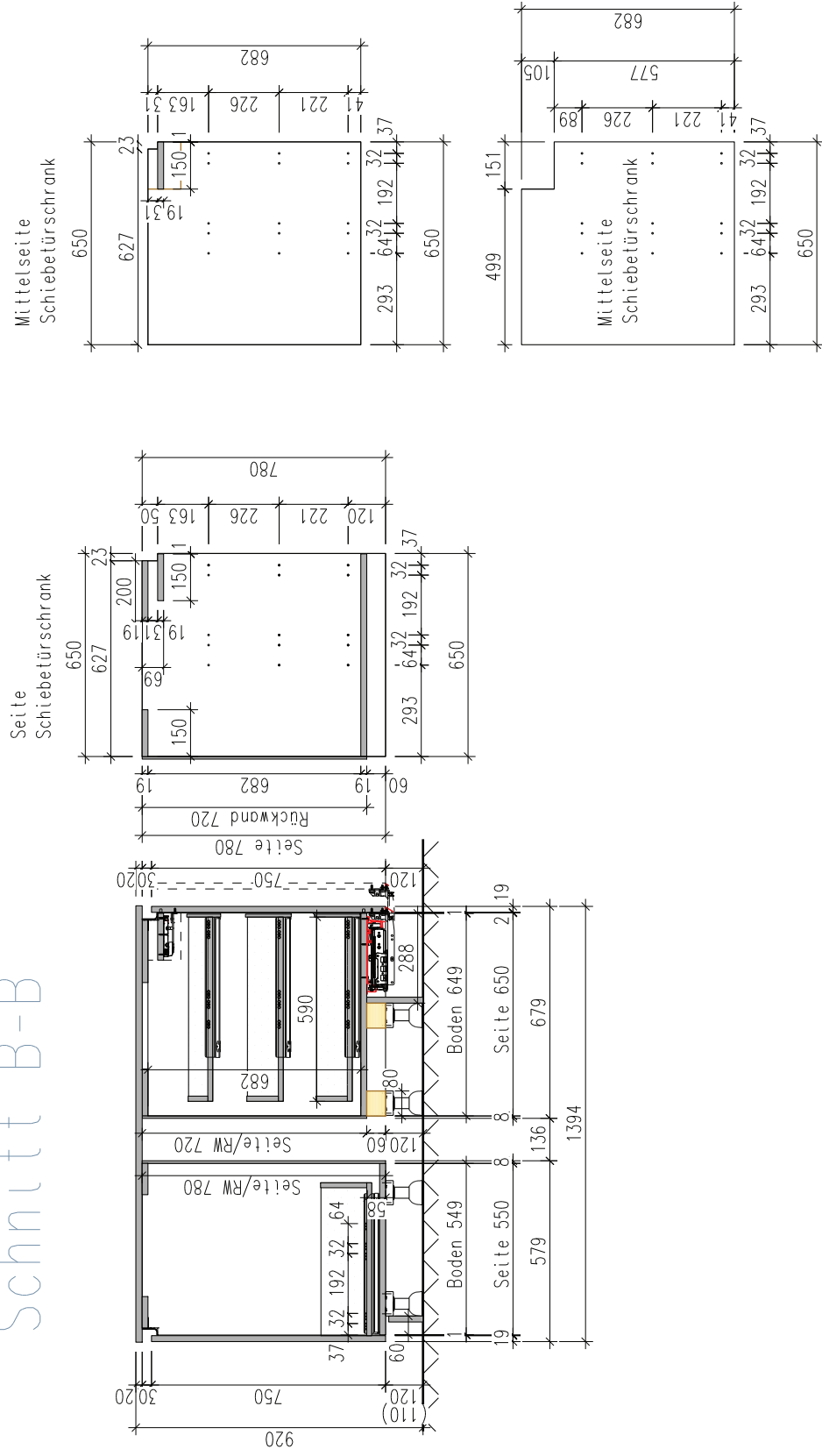
Position: Ausstellungsküche Kojie 4



Plan Nr.	Format
A3	A3
Gez.	Datum
Claudio Mengelotti	17.09.2020
Rev.	Mst.
.	1:15

Produktionsplan

Schnitt B-B



Auftrag:

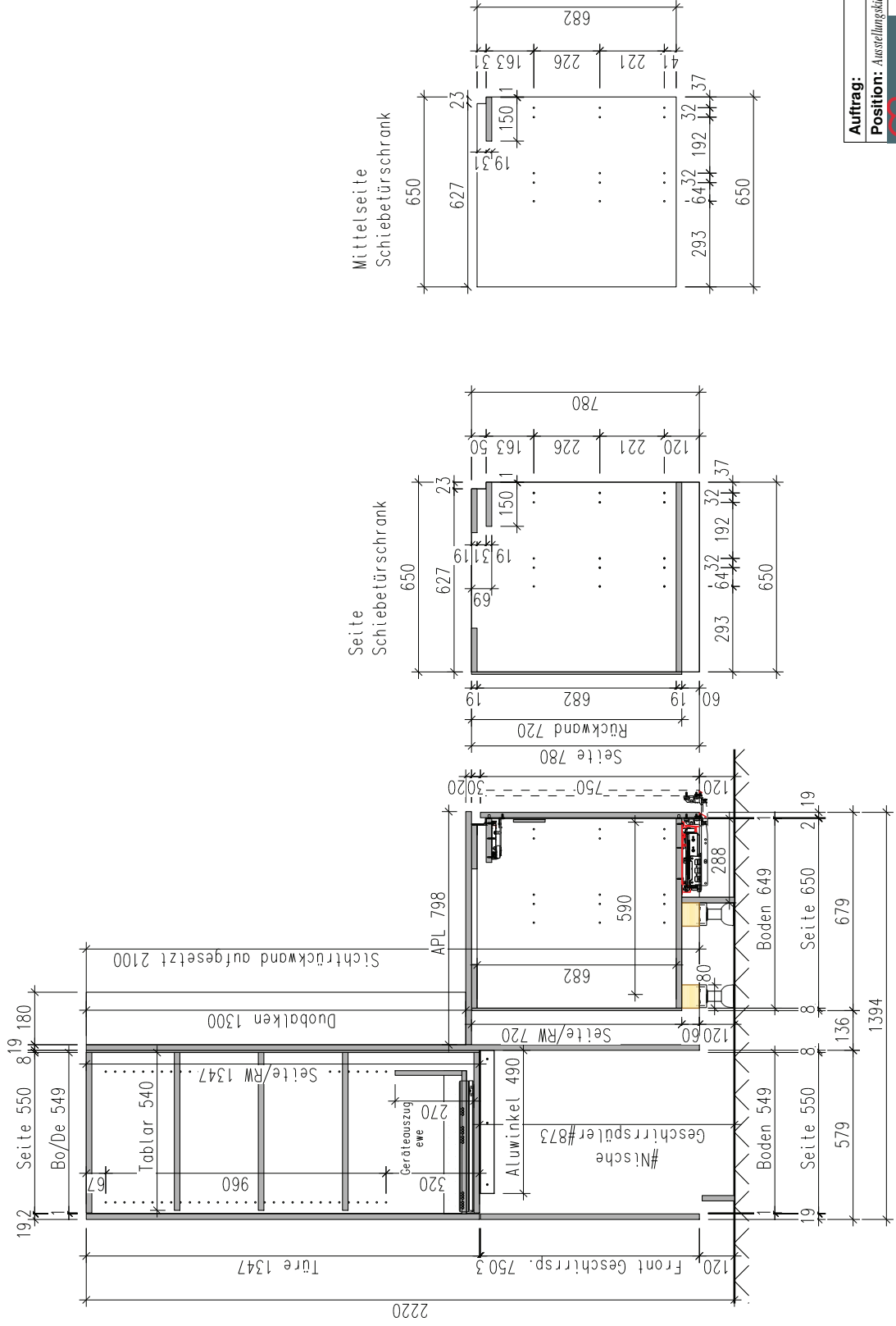
Position: Ausstellungsküche Kojie 4



Plan Nr.	Format
A3	A3
Gez.	Datum
Claudio Menghetti	17/09/2020
Rev.	Mst.
1	1/15

Produktionsplan

Schnitt E-E



Auftrag:

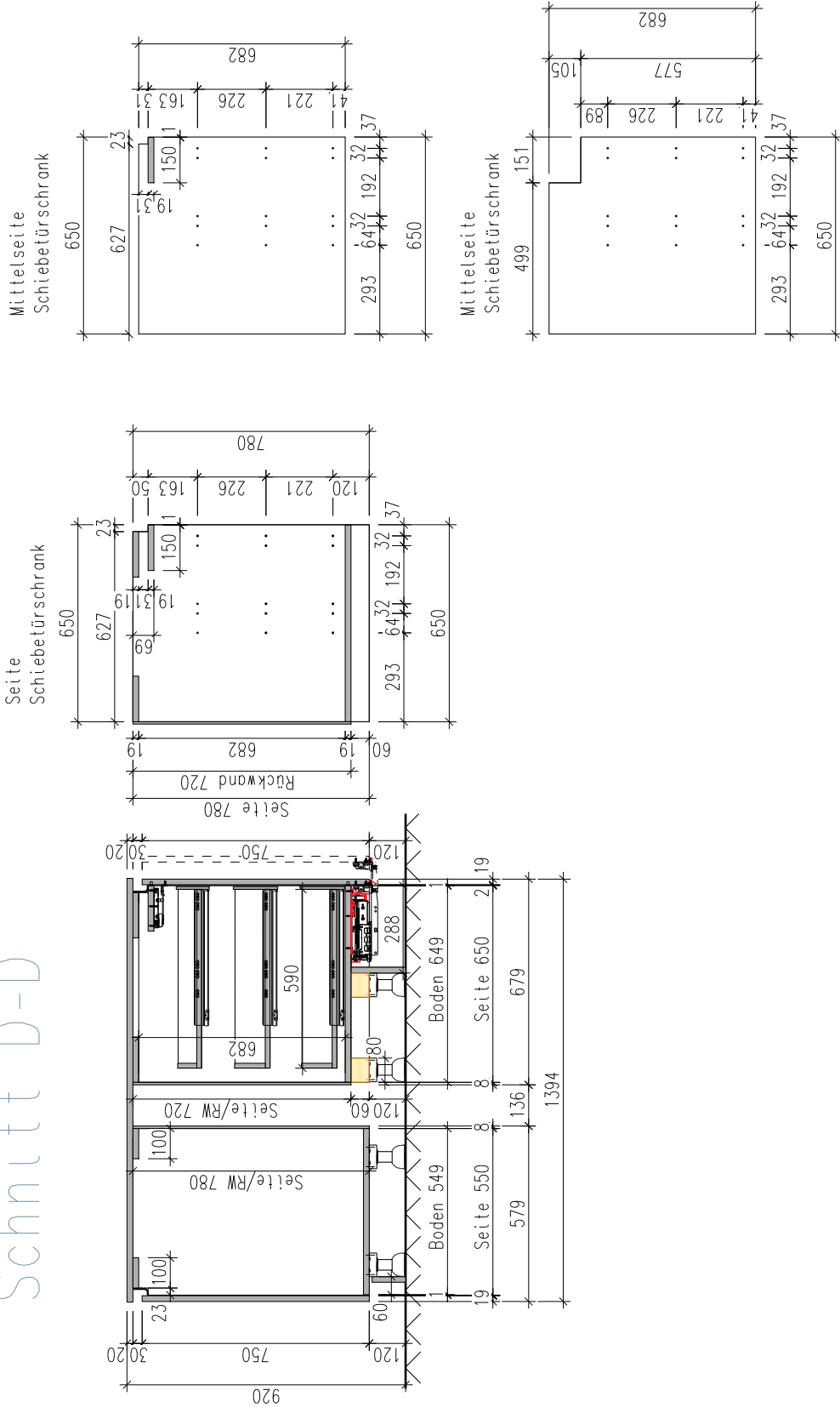
Position: Ausstellungsküche Kojie 4



Produktionsplan

Plan Nr.	A3
Format	A3
Gez.	Claudio Menghetti
Datum	17.09.2020
Rev.	.
Mst.	1/15

Schnitt D-D



Auftrag:

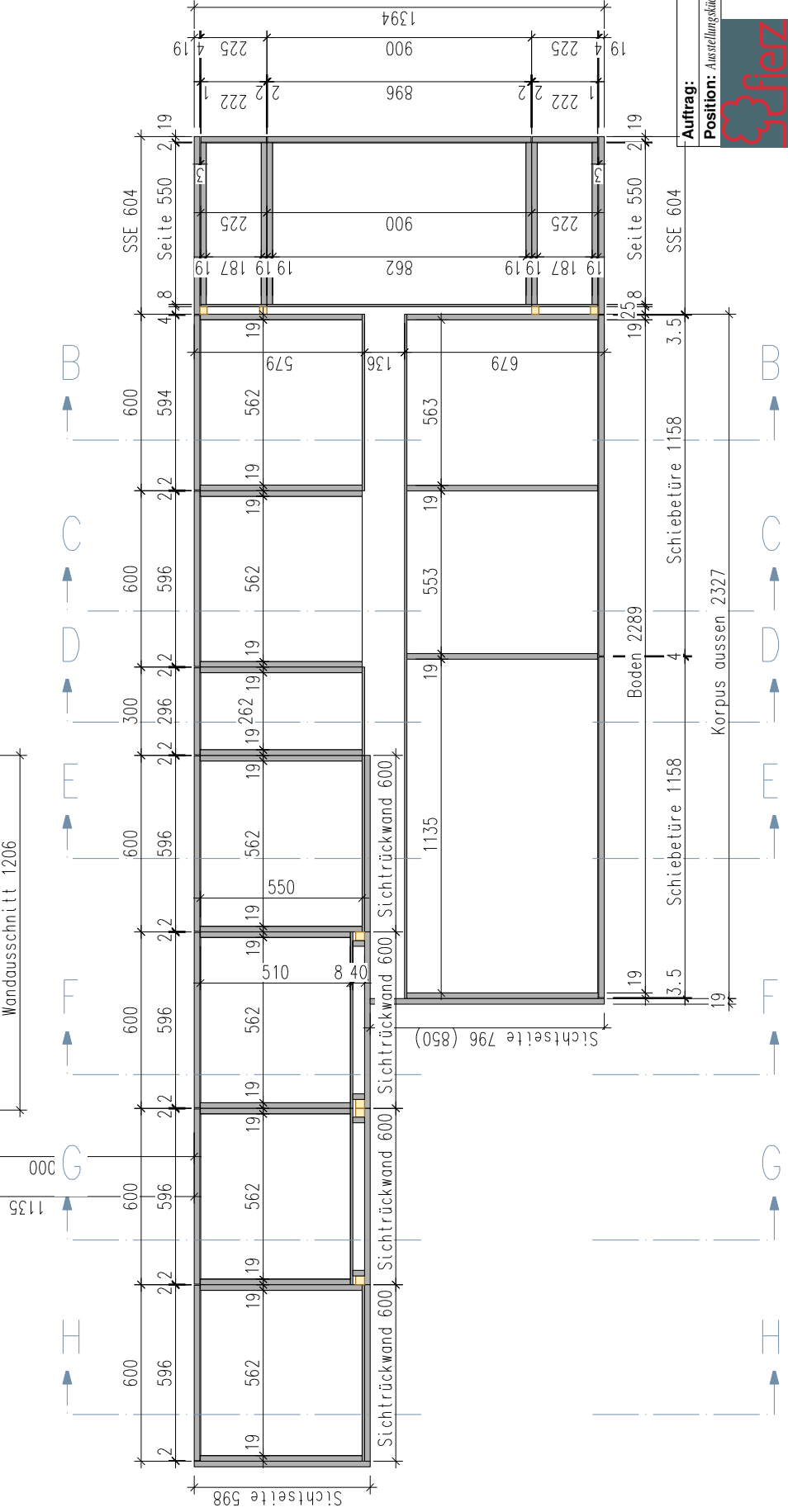
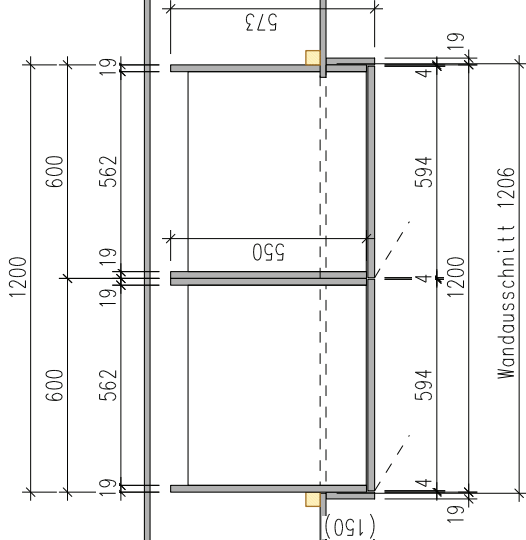
Position: Ausstellungsfläche Kojie 4



Plan Nr.	A3
Format	A3
Gez.	Claudio Mengozzi
Datum	17.09.2020
Rev.	.

Produktionsplan

Mst. 1:15



Auftrag:

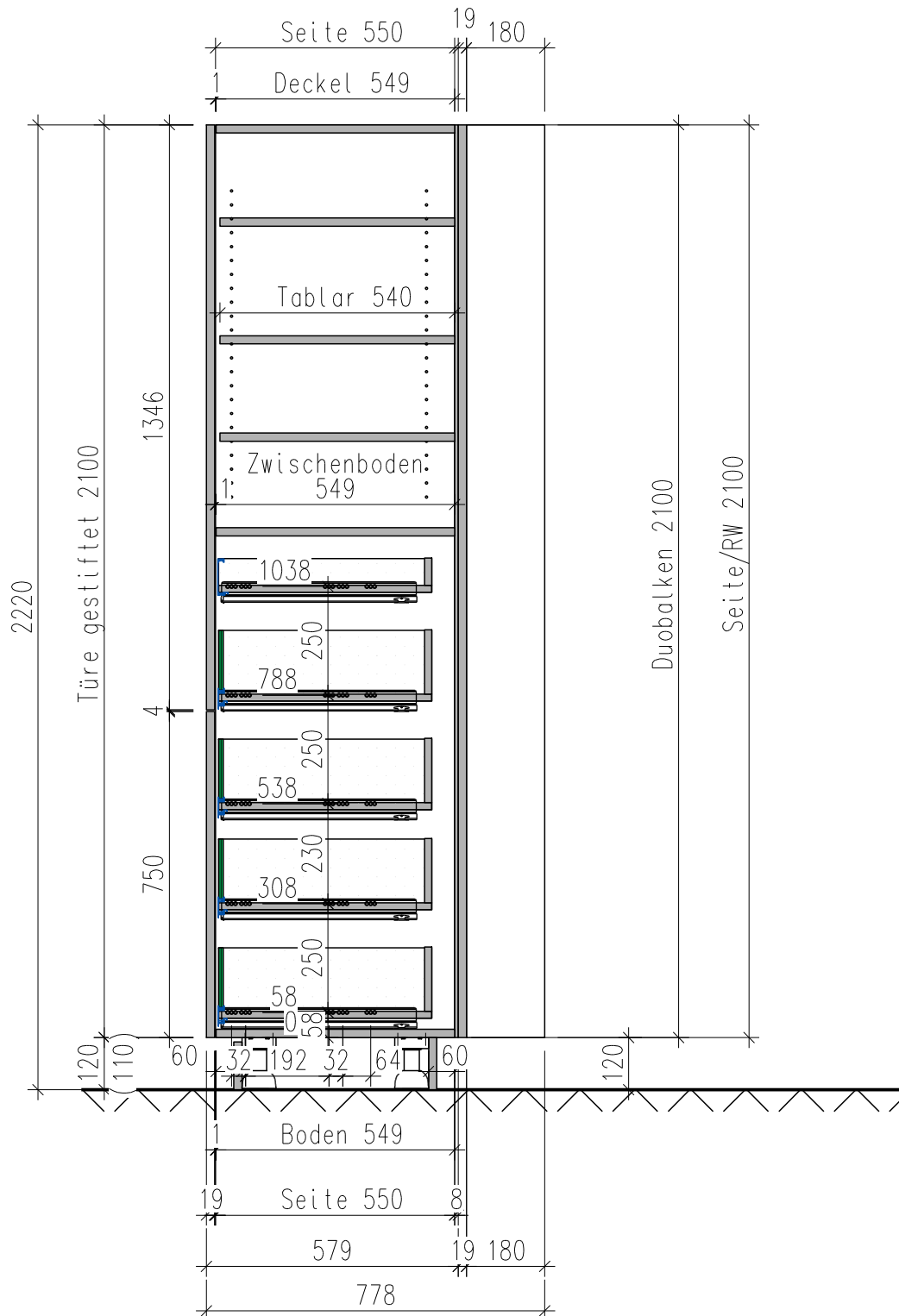
Position: Ausstellungsküche Kojie 4



Plan Nr.	Format	Gez.	Datum	Rev.	Mst.
A3	A3	Claudio Mengelotti	17/09/2020		1/15

Produktionsplan

Schnitt H-H



Auftrag:

Position: Ausstellungsküche Koje 4



Plan Nr.	
Format	A4
Gez.	Claudio Meneghetti
Datum	13.09.2020
Rev.	-
Mst.	1:10

Produktionsplan