

Masse in cm.

3.56⁵

78

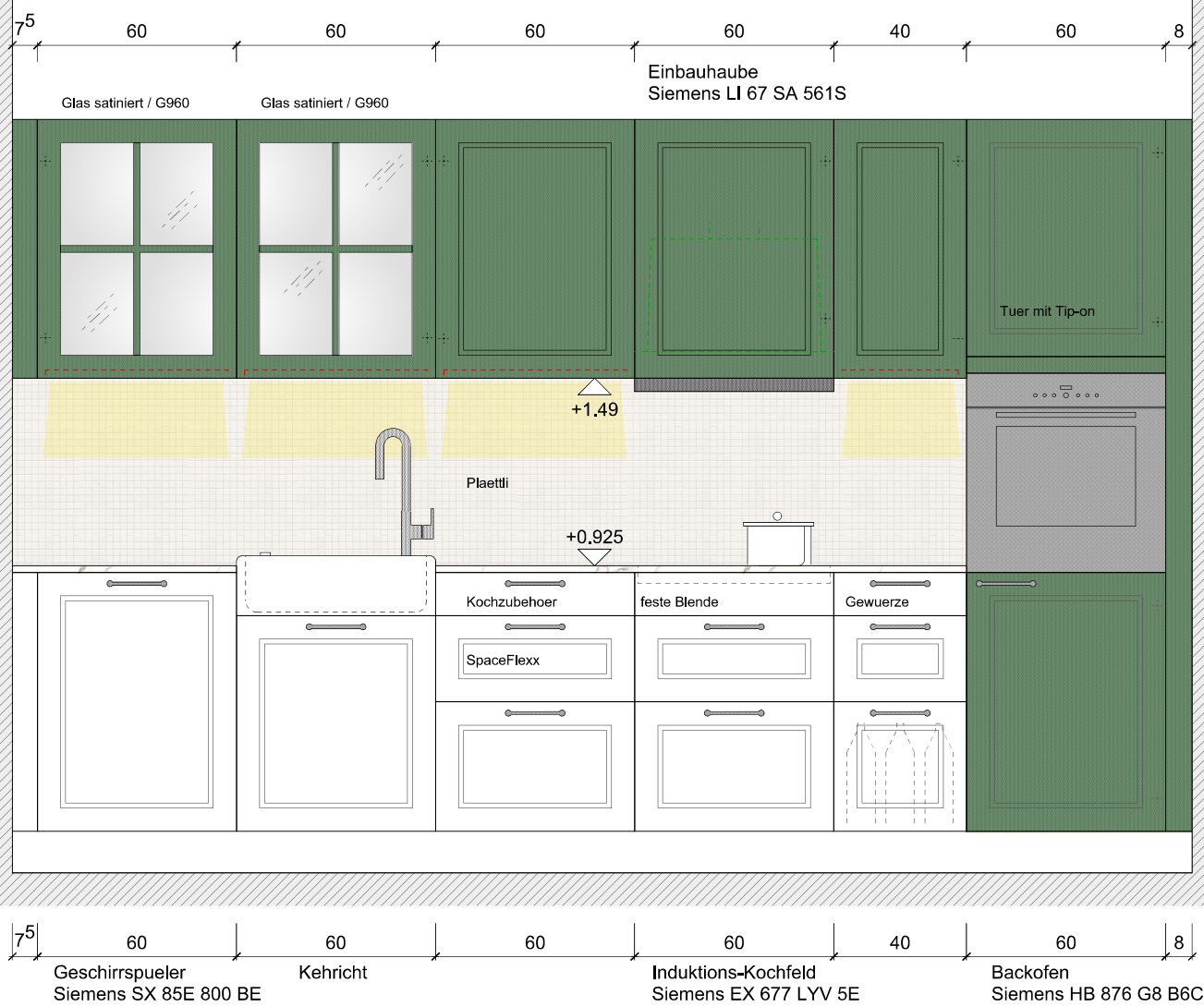
56⁵

92⁵

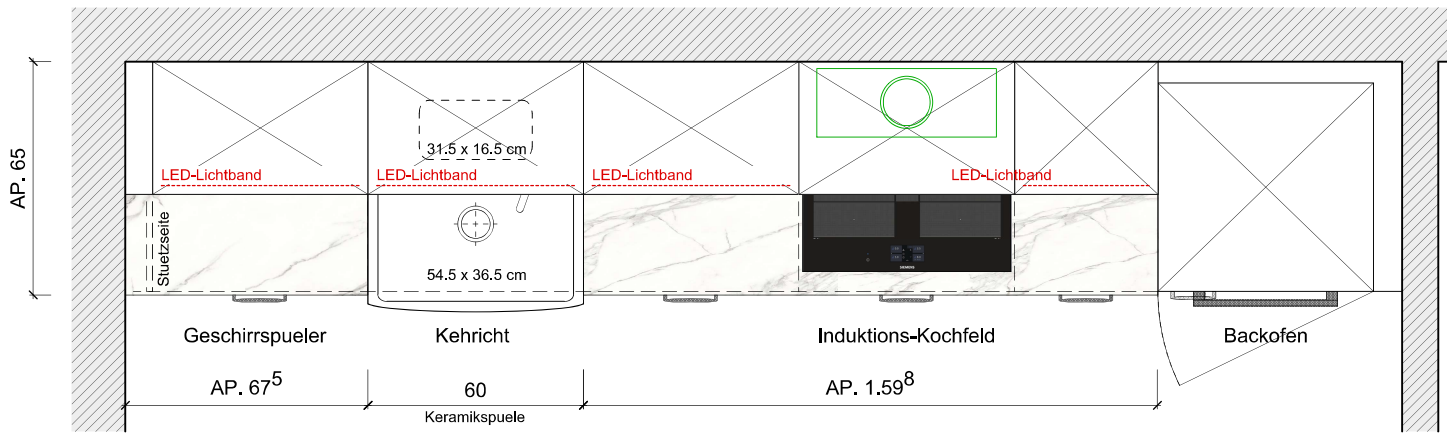
12⁵

2.14⁵

12⁵



Ansicht B



Grundriss

