



BS474112
Dampfbackofen Serie 400
Edelstahl hinterlegte Vollglastür
Breite 60 cm
Rechtsanschlag
Bedienung unten

Grifflose Tür / automatische Türöffnung
 Festanschluss für Wasserzu- und -
 ablauf
 Reinigungssystem, vollautomatisch
 Breiter Garraum
 2 LED Lichtquellen
 Externe Dampferzeugung
 Druckloses Dämpfen
 Heissluft von 30 °C bis 230 °C mit
 Feuchtestufen 0%, 30%, 60%, 80%,
 100% frei kombinierbar
 Sous-vide-Garen mit gradgenauer
 Temperatureinstellung
 Flächengrill hinter Glaskeramik,
 mit Umluft bis 230 °C und Dampf
 kombinierbar
 Automatik-Programme
 Kerntemperaturfühler mit
 Garzeitschätzung
 TFT-Touch-Display
 Blendenloses Gerät mit aufgesetztem
 Bedienmodul
 Elektronische Temperaturregelung von
 30 °C bis 230 °C
 Beidseitig drehendes Heissluftgebläse
 für ideale Hitzeverteilung.
 50 Liter Nutzvolumen

Heizmethoden
 Heissluft + 100 % Feuchte. Heissluft
 + 80 % Feuchte. Heissluft + 60
 % Feuchte. Heissluft + 30 %
 Feuchte. Heissluft + 0 % Feuchte.
 Niedertemperatur-Garen. Sous-
 Vide-Garen. Flächengrill Stufe 1 +
 Feuchte. Flächengrill Stufe 2 + Feuchte.
 Flächengrill + Umluft. Gären. Auftauen.
 Regenerieren.

Bedienung
 Automatische Türöffnung.
 Bedienung durch Drehknebel und TFT-
 Touch-Display.
 Klartextanzeige.
 Speichermöglichkeit individueller
 Rezepte (inkl. Kerntemperaturfühler).
 Personalisierung von Automatik-
 Programmen.
 Info-Taste mit Bedienungshinweisen.
 Seitlich öffnende Tür mit 180°
 Öffnungswinkel.

Ausstattung
 Flächengrill 2 kW hinter Glaskeramik.
 Dampfablöschung.
 Beschwaden.
 Drei-Punkt-Kerntemperaturfühler
 mit Abschalt-Automatik und
 Garzeitschätzung.
 Automatik-Programme.
 Ist-Temperaturanzeige.
 Timer-Funktionen: Garzeitdauer,
 Garzeitende, Kurzzeitwecker, Stoppuhr,
 Langzeit-Timer.
 Automatischer Siedepunktgleich.
 Kapazitätsanzeige der Filterpatrone
 (bei Anschluss an Entkalkungs-System
 GF 111 100).
 2 x LED Beleuchtung seitlich.
 Hygienischer Edelstahl-Garraum.
 3 Einschub-Ebenen.
 Heimnetzwerkintegration für
 digitale Dienste (Home Connect)
 kabelgebunden über LAN (empfohlen)
 oder kabellos über WiFi
 Die Verfügbarkeit der Home Connect
 Funktion ist abhängig von der
 Verfügbarkeit der Home Connect
 Dienste in Ihrem Land. Die Home
 Connect Dienste sind nicht in jedem
 Land verfügbar. Weitere Informationen
 hierzu finden Sie unter www.home-connect.com.

Sicherheit

Ausstattungsmerkmale
Frontfarbe
Bauform
Eingebaut
Türöffnung
Drehtür
Nischenmaße (H x B x T) (mm)
450-450 x 560-560 x 550
Abmessungen des Gerätes (mm)
455 x 590 x 540
Abmessungen des verpackten Gerätes (mm)
590 x 660 x 690
Material der Blende
Material der Tür
Edelstahl hinter Glas
Nettogewicht (kg)
47.573
Approbationszertifikate
Australia Standards, CCC, CE, China, China ROHS 20, EAC-Eurasian, G-Mark, Ukraine, VDE
Länge Netzkabel (cm)
175
EAN-Nummer
4242006277673

Verbrauchs und Anschlusswerte
Elektroanschlusswert (W)
Absicherung (A)
16
Spannung (V)
220-240
Frequenz (Hz)
50
Steckerart
Schuko-/Gardy.m.Erdung
Approbationszertifikate
Australia Standards, CCC, CE, China, China ROHS 20, EAC-Eurasian, G-Mark, Ukraine, VDE
Anzahl der Innenräume (2010/30/EC)
1
Nutzinhalt (des Innenraums) (2010/30/EC)
50
Energieeffizienzklasse (2010/30/EC)
A
Energieverbrauch pro Ober-/Unterhitze Zyklus (2010/30/EC)
Energieverbrauch Gasofen pro Ober-/Unterhitze Zyklus(2010/30/EC)
Energieverbrauch pro Heißluft-Zyklus (2010/30/EC)
0.72
Energieverbrauch Gasofen pro Heißluft-Zyklus (2010/30/EC)
Energieeffizienzindex (2010/30/EC)
94.7

erstellt am 2020-09-21
 Seite 1

Kindersicherung.
 Sicherheitsabschaltung.
 Gehäusekühlung mit Temperaturschutz.

Reinigung
 Reinigungsprogramm, vollautomatisch.
 Entkalkungsprogramm für den
 Dampfgenerator.
 Trocknungsprogramm.
 Automatische Trocknung des Garraums
 am Ende des Garprozesses.
 Ablaufsieb, abnehmbar.
 Demo Reinigungsprogramm.

Planungshinweise
 Türanschlag nicht wechselbar.
 Oberhalb von BS dürfen keine weiteren
 Elektrogeräte eingebaut werden.
 Ablaufschlauch an keiner Stelle höher
 als Geräteunterkante positionieren und
 mind. 100 mm tiefer als Geräteablauf
 (s. Abbildung Abwasseranschluss).
 Zulaufschlauch, einmalig verlängerbar.
 Max. Länge Ablaufschlauch 5 m.
 Wasseranschluss (1) für
 Zulaufschlauch immer zugänglich
 halten; nicht direkt hinter dem Gerät
 positionieren.
 Anschluss des Ablaufschlauchs an
 den Siphon (2) nicht direkt hinter dem
 Gerät positionieren und zugänglich
 halten.
 Entkalkungssystem GF 111 100
 (3) beim Anschließen des Geräts
 vorsehen, sofern die Wasserhärte 7°
 dH überschreitet.
 Abstand Möbelkorpus bis
 Türfrontfläche 47 mm.
 Frontüberstand für die Öffnung von
 seitlichen Schubladen beachten.
 Bei Planung einer Ecklösung
 Türöffnungswinkel von mind. 90°
 berücksichtigen.
 Anschlussdose ausserhalb der
 Einbaunische planen.

Anschlussdaten
 Energieeffizienzklasse A auf einer
 Skala der Effizienzklassen von A+++
 bis D.
 Gesamtanschlusswert 3.1 kW.
 Nur Kaltwasseranschluss.
 Zulaufschlauch 3.0 m mit 3/4 " (26,4
 mm) Anschluss, verlängerbar.
 Ablaufschlauch (ø 24 mm) 3.0 m (HT-
 Schlauch).
 Anschlusskabel 1.8 m
 LAN-Kabel vorsehen.
 Bitte beachten Sie die Hinweise in der
 Gebrauchsanweisung, wenn Sie die
 WiFi-Funktion ausschalten möchten.

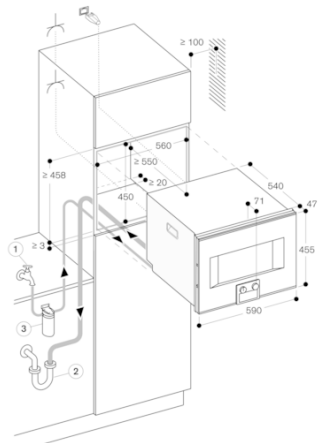
Farbvarianten
BS474112
Edelstahl hinterlegte Vollglastür
Breite 60 cm

Sonderzubehör
CLS10040
Reinigungskartuschen, 4er Set
GN114130
Gastronorm-Behälter aus Edelstahl, GN 1/3
GN114230
Gastronorm-Behälter aus Edelstahl, GN 2/3
GN124130
Gastronorm-Behälter aus Edelstahl, GN 1/3
GN124230
Gastronorm-Behälter aus Edelstahl, GN 2/3
GN340230
Gastronorm-Bräter aus Aluminiumguss

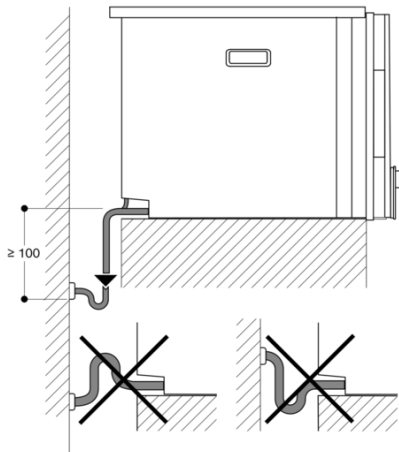
Installations&shy;zubehör
GF111100
Entkalkungs- und Geschmacksfilter
GF121110
GZ010011
Verlängerung des Zu- und Ablaufschlauchs (Länge 2 m)

Gerätevarianten
BS470112
Dampfbackofen Serie 400
Edelstahl hinterlegte Vollglastür
Breite 60 cm
Rechtsanschlag
Bedienung oben
BS471112
Dampfbackofen Serie 400
Edelstahl hinterlegte Vollglastür
Breite 60 cm
Linksanschlag
Bedienung oben
BS475112
Dampfbackofen Serie 400
Edelstahl hinterlegte Vollglastür
Breite 60 cm
Linksanschlag
Bedienung unten

BS474112
 Dampfbackofen Serie 400
 Edelstahl hinterlegte Vollglastür
 Breite 60 cm
 Rechtsanschlag
 Bedienung unten
 erstellt am 2020-09-21
 Seite 2

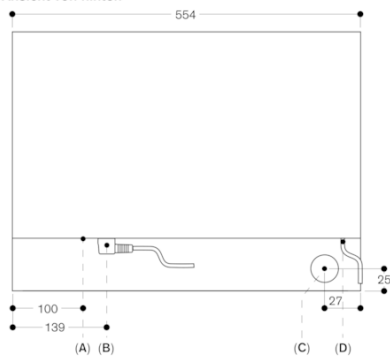


⚡ Steckdose
 Masse in mm



Masse in mm

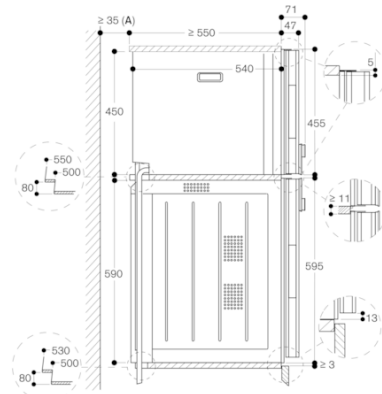
Ansicht von hinten



- A: LAN-Anschluss
- B: Elektro-Anschlusskasten
- C: Wasserablauf
- D: Kaltwasserzulauf

Masse in mm

Seitenansicht BS 474/475 über BO



A: Nur erforderlich, wenn die Wasserschläuche des BS nicht in den Eckaussparungen der Geräte geführt werden können.

Masse in mm