

Samsung Combi-Steamer CS100 Kompaktgerät

[> Weblink](#)**Modell**

Samsung Combi-Steamer CS100 Kompaktgerät

Energieeffizienzklasse

A+

Hersteller-Nr.

NQ50T9939BD/SW

Artikel Nr.

500.000.107

Geräteart

Kompaktgerät

Bauart

Euro-Norm 60 cm

VRG

10.00

Preis CHF

2996.- | exkl. MwSt

Highlights

- Dual Fan mit doppelter Heissluft: schnell, effizient und gleichmässig garen
- Kompakt: Steamer und Backofen kombiniert
- 1 Liter Wassertank für Steamerfunktion
- 50L Garvolumen - aussergewöhnlich viel Platz
- 40 Automatik-Programme
- Full Touch 4,3" TFT-LCD-Display und Drehknopf
- Praktisch: WiFi Smart Control Steuerung per Smartphone und App
- Garraum mit Keramik-Emaille: kratzfest, antibakteriell
- Dampfreinigungshilfe

Produktbeschreibung

Bauart: **Euro-Norm 60 cm**GTIN-Nr.: **8806090110405****Effizienz und Verbrauch**Energieeffizienzklasse (von A+++ bis D): **A+**Energieeffizienzindex: **80,3****Energieverbrauch**

Energieverbrauch, konventionell (kWh / Zyklus): -

Energieverbrauch Umluft / Heissluft (kWh / Zyklus): **0,61 kWh**Standby-Verbrauch: **0,5 W**

Verbrauch pyrolytische Reinigung (kWh / Zyklus): -

DesignFarbe Bedienblende: **Anthrazit matt**, Farbe Türe: **Graphitgrau matt**Material Bedienblende: **Glas**

Rahmen / Material: -

Anzeige und BedienungAnzeige: **Digitalanzeige**Display und Beleuchtung: **Farbdisplay**Bedienung: **4.3" Full Touch-LCD, Drehknopf, WiFi****Hausgeräte-Vernetzung**Samsung Smart Home: **WiFi Smart Control****Gebrauchseigenschaften**max. einstellbare Temperatur bei Ober- / Unterhitze, Umluft / Heissluft: **250°C**Temperatur bei Dampfbetrieb: **230°C**

Mikrowellen-Ausgangsleistung (W): -

Nutzbare Grillfläche: **1962 cm²**Nutzbares Garraumvolumen: **50 L****Abmessungen**Geräteabmessungen (H x B x T): **456 x 595 x 570 mm****Leergewicht**Gewicht des Gerätes: **36.3 kg****Ausstattung**Innenabmessungen (Nutzmasse) (H x B x T): **247 x 443 x 443 mm**Ober- und Unterhitze: **Ja / Ja**Umluft: **Ja**Heissluft: **Ja**Dampf: **Ja**

Mikrowelle: -

Grillheizkörper vorhanden / nachrüstbar:

Samsung Combi-Steamer CS100 Kompaktgerät[> Weblink](#)**Ja / -**

Grillmotor / Umluftgrillen: - / **Ja**
 Zeitschalter / Schaltuhr: **Ja / Ja**
 Schublade / Wärmeschublade: - / **optional**
 Anzahl Garräume: **1**
 Volumen pro Garraum (Einfachbetrieb/Oberer Garraum/Unterer Garraum): **50 L / - / -**
 Anzahl der Einschubebenen: **4**
 Beleuchtung / Sichtfenster: **Ja / Ja**
 Beleuchtung: **2 x 25 W, Halogen**
 Teleskopauszüge: -
 Reinigung: **Dampfreinigung**
 Kühlungsverfahren: **Kühlungsventilator**
 Innenverkleidung: **Keramik-Emaille**

Betriebsarten

Dampf: **40~100 °C**
 Dampf + Wärmen: **40~100 °C**
 Dampf + Heissluft: **60~230 °C**
 Dampf + Oberhitze + Heissluft : **100~230 °C**
 Dampf + Unterhitze + Heissluft: **100~230 °C**
 Ober-/ Unterhitze: -
 Heissluft: **40~250°C**
 Heissluft ECO: **40~250°C**
 Grill: Gross / Eco / Umluft: **150~250 °C / - / 40~250 °C**
 Unterhitze + Heissluft: **40~250°C**
 Oberhitze + Heissluft: **40~250°C**
 Unterhitze: -
 Intensivgaren: **40~250 °C**
 Bratautomatik (ProRoasting): **80~200°C**
 Mikrowelle + Grill: -
 Mikrowelle + Heissluft: -

Programme

Spezialfunktionen: **Warmhalten, Auftauen, Garen auf mehreren Ebenen, 10 Favoriten Programme**
 Automatik-Programme: **40**
 Dual Cook: -

Kontrollfunktionen

Kontrollfunktionen: **Uhrzeit, Kindersicherung, Küchentimer, Endzeit, Ofentemperatur, Signalton**

Leistung

Gesamtleistung: **2850 W**
 Heissluft: **2500 W**
 Grill max. / min.: **2550 / 1100 W**

Elektrischer Anschluss

Anschlussspannung: **230 V**
 Frequenz: **50 Hz**
 Anschlusswerte: **2,85 kWh**
 Absicherung: **16 A**
 Länge Netzanschlussleitung: **1,4 m**
 Netzanschlusstecker: - / **Direktanschluss**

Technische Daten

Breitennorm: **Euro-Norm 60 cm**
 Höhennorm: **Euro-Norm 45 cm**
 Nischenhöhe: **446 - 450 mm**
 Nischenbreite: **564 - 568 mm**
 Nischentiefe: **min. 550 mm**
 Gerätebreite in mm: **595 mm**
 Gerätehöhe in mm: **456 mm**
 Gerätetiefe in mm: **570 mm**

Verpackung

Gewicht, inkl. Verpackung: **40,4 kg**
 Verpackungsabmessungen (H x B x T): **590 x 700 x 660 mm**

Samsung Combi-Steamer CS100 Kompaktgerät

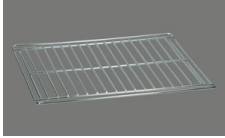
[> Weblink](#)

Zubehör

Inklusives Zubehör



> Weblink
500.000.119 / CHF 80.-
Backblech 20 mm



> Weblink
500.000.044 / CHF 86.-
Ofenrost



> Weblink
500.000.047 / CHF 99.-
Garbehälter, gelocht

Optionales Zubehör



> Weblink
500.000.074 / CHF 60.-
Auflagewinkel-Set

Passende Artikel

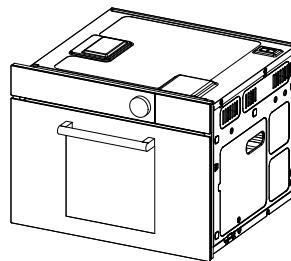
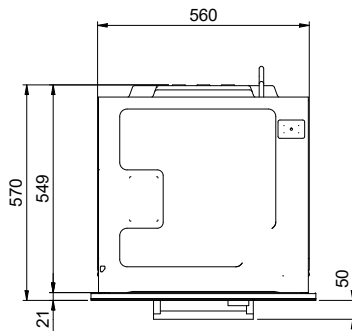
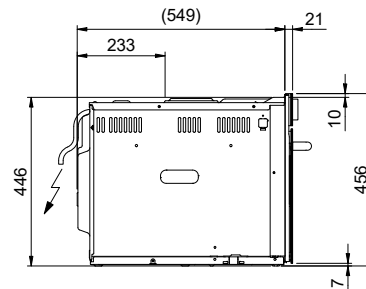
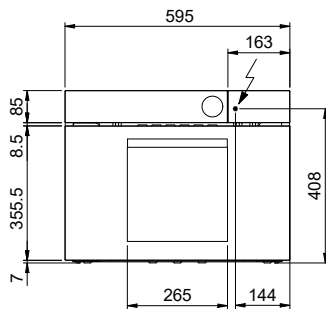




> Weblink
500.000.111 / CHF 957.-
Wärmeschublade WS100



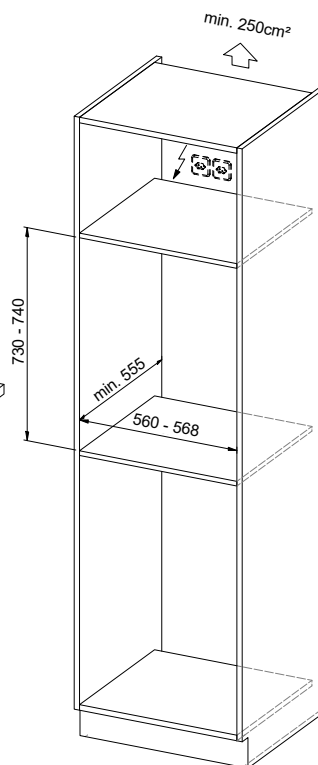
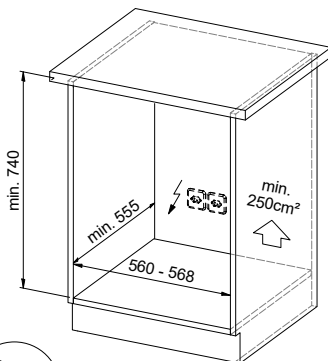
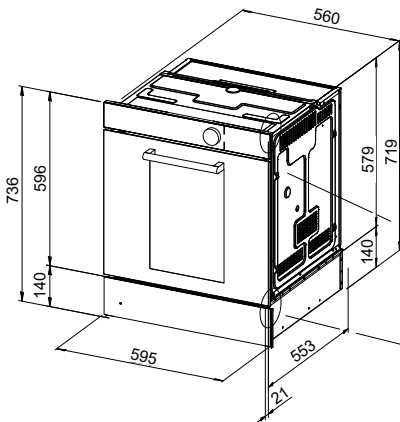
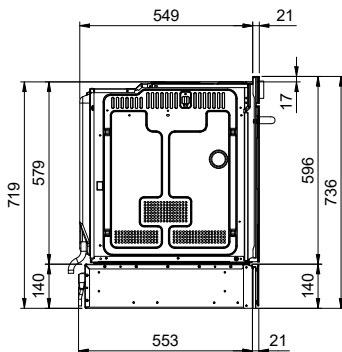
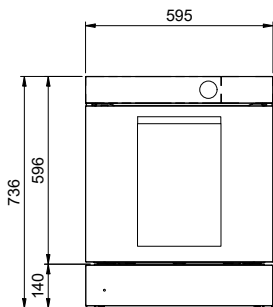
> Weblink
500.000.109 / CHF
2996.-
Backofen BO120 Dual
Cook

Samsung CS100 - Gerätemasse



-  BO110 / BO210 / BO120 / BO220: 230V / 16A, Direktanschluss / Direct wiring / Raccordement électrique / Rollegamento elettrico*
-  WS100 / WS200: 230V / 10A, T12, 1500mm

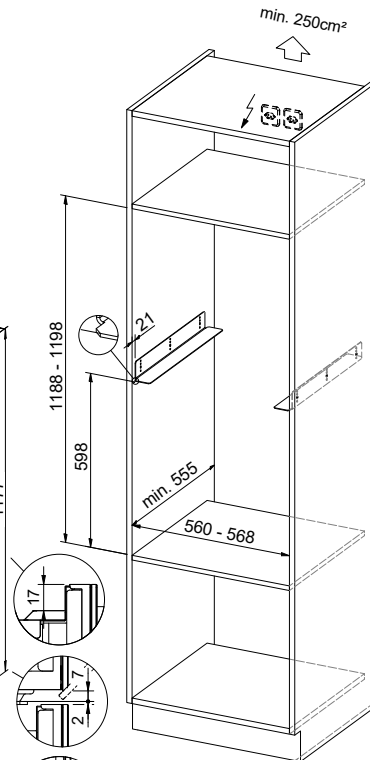
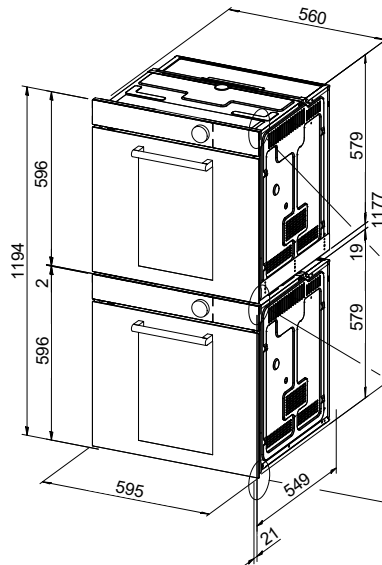
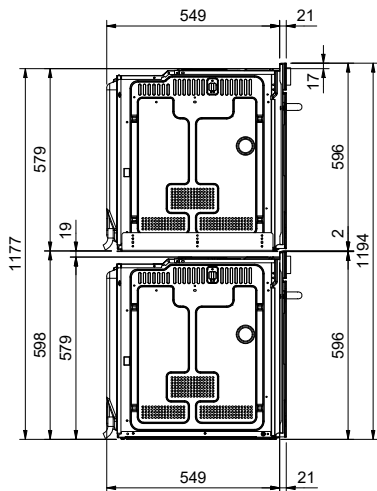
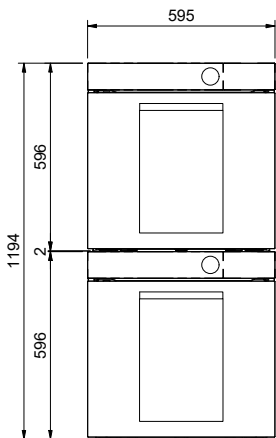
* Anschlusskabel Bauseits
 Connecting wire on site
 Câble de raccordement fourni par le client
 Cavo di collegamento fornito da parte cliente



Die Abbildungen sind nur als Orientierungshilfe zu verstehen. Die tatsächlichen Abmessungen sind den technischen Zeichnungen zu entnehmen.
 The drawings are only for orientation. The actual dimensions are to be taken from the technical drawings.
 Le disegni sono solo a scopo orientativo. Le reali dimensioni vanno prese dalle disegni tecnici.

 **BO110 / BO210 / BO120 / BO220:** 230V / 16A, Direktanschluss / Direct wiring / Raccordement électrique / Rollegamento elettrico¹

¹ Anschlusskabel Bauseries
 Connecting wire on site
 Câble de raccordement fourni par le client
 Cavo di collegamento fornito da parte cliente



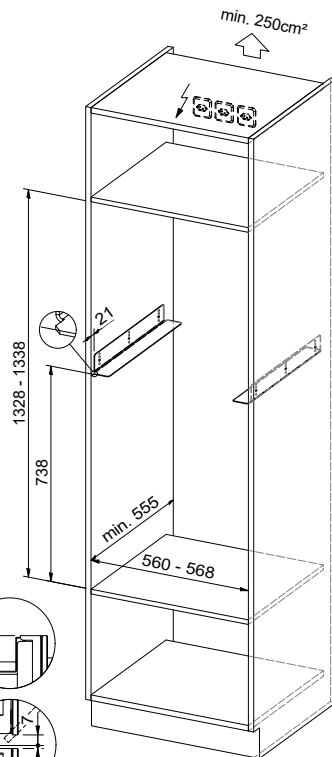
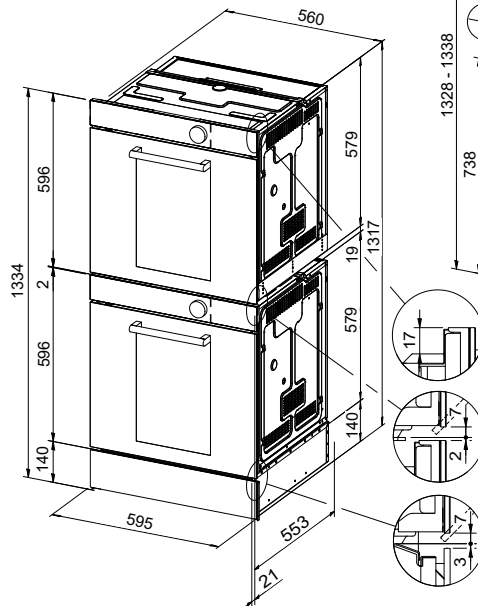
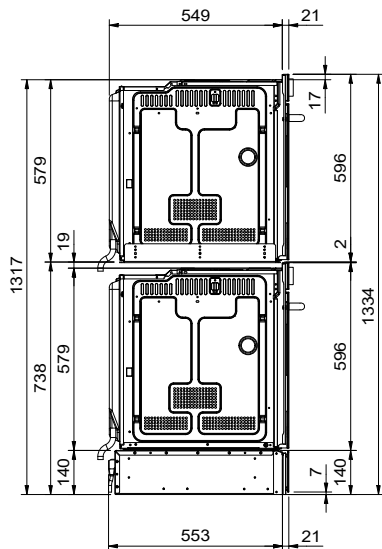
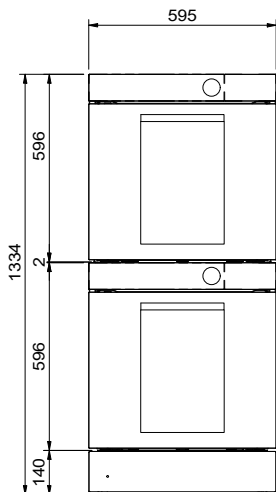
Samsung 2x BO110 / BO210 / BO120 / BO220 und WS100 / WS200 - Gerätekombination

Suter Inox AG
Schachenstrasse 20
CH-5110 Schinznach-Bad
Tel. +41 56 463 63 33
Fax +41 56 463 63 30
E-Mail: suter@suter.ch

 BO110 / BO210 / BO120 / BO220: 230V / 16A, Direktanschluss / Direct wiring / Raccordement électrique / Rollegamento elettrico¹

 WS100 / WS200: 230V / 10A, T12, 1500mm

¹ Anschlusskabel Bauseits
Connecting wire on site
Câble de raccordement fourni par le client
Cavo di collegamento fornito da parte cliente



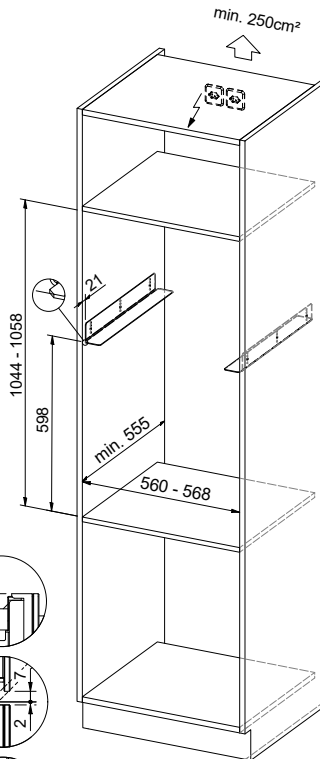
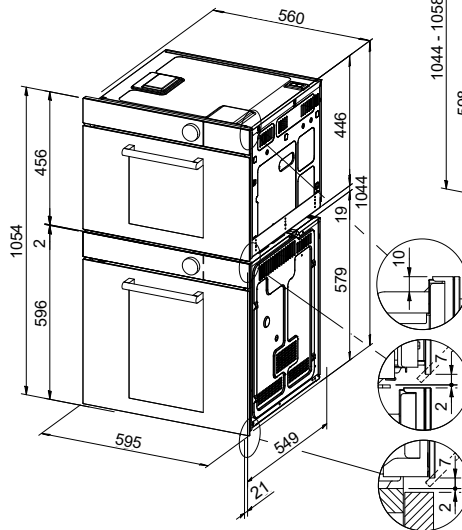
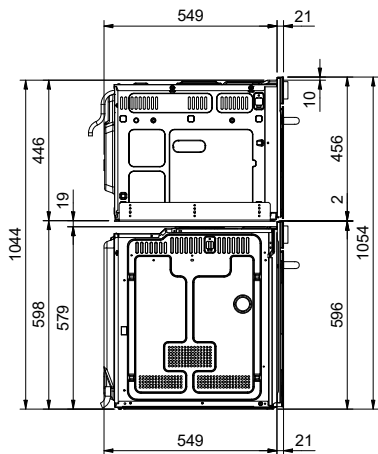
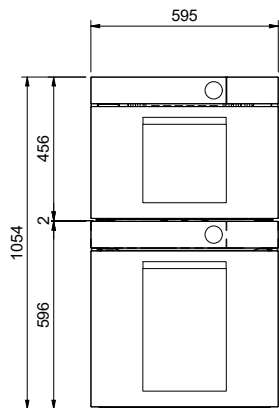
BO110 / BO210 / BO120 / BO220:

230V / 16A, Direktanschluss / Direct wiring / Raccordement électrique / Rollegamento elettrico¹

CS100 / CS200:

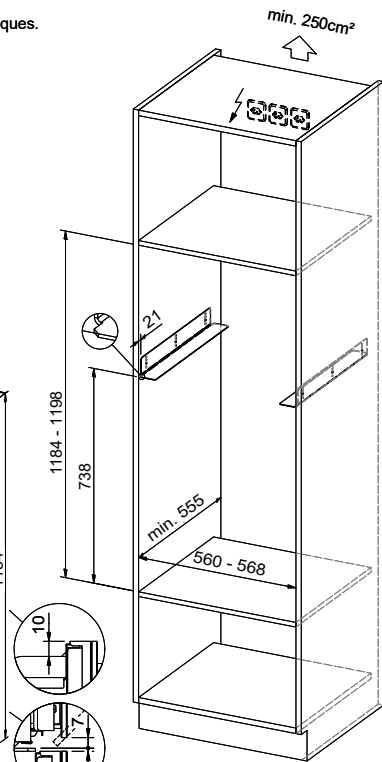
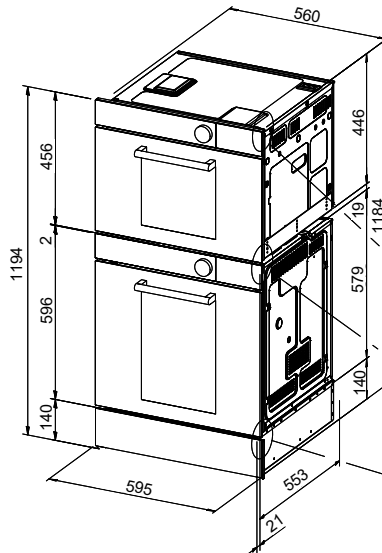
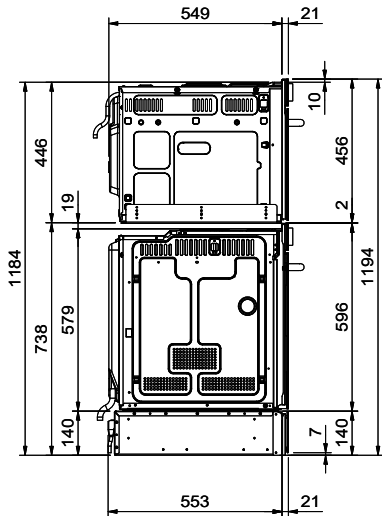
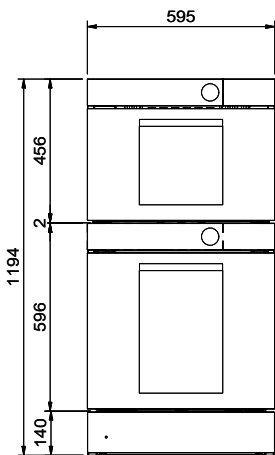
230V / 16A, Direktanschluss / Direct wiring / Raccordement électrique / Rollegamento elettrico, 1400mm

¹ Anschlusskabel Bauseits
 Connecting wire on site
 Câble de raccordement fourni par le client
 Cavo di collegamento fornito da parte cliente



Samsung BO110 / BO210 / BO120 / BO220 und CS100 / CS 200 / WS100 / WS200 - Gerätekombination

Bei Mehrgerätemontage übereinander: Berücksichtigen Sie bei der Planung der Elektroanschlüsse die jeweiligen Gerätespezifikationen.
 Montage de plusieurs appareils l'un sur l'autre: veuillez tenir compte des spécifications de chaque appareil lors de la planification des raccordements électriques.
 Montaggio in colonna di più apparecchi: nella pianificazione degli allacciamenti elettrici, attenersi alle specifiche dei rispettivi apparecchi.



Alle Rechte vorbehalten. Die Abbildung ist eine schematische Darstellung der Geräteausführung. Die Abbildung ist eine schematische Darstellung der Geräteausführung. Die Abbildung ist eine schematische Darstellung der Geräteausführung.