

## iQ700, Einbau Kompaktdampfbackofen, 60 x 45 cm, Schwarz CS858GRB7



A+



### Integriertes Zubehör

1 x Rost, 1 x Universalpfanne, gelocht, Größe XL, 1 x Dampfbehälter, ungelocht, Größe S, 1 x Schwamm

### Sonderzubehör

HZ66X650 Verblendeleiste für Sockel, HZ6BMA00 Zwischenbodenset, HZ915003 Glasbräter 5,4 L, HZGOAS00 Anschlusskabel 3m, HZ632070 Universalpfanne, emailliert, HZ636000 Glaspfanne, HZ664000 Back- und Bratrost (Dampf), HZ66D910 Vakuumierbeutel 180 x 280 mm, 100 Stck., HZ66D920 Vakuumierbeutel 240 x 350 mm, 100 Stck., HZ66X600 Fachbodenverblendung, HZ531010 Backblech, Keramik antihaf beschichtet, HZ532010 Universalpfanne, Keramik antihaf, HZ617000 Pizzaform, emailliert, HZ625071 Grillblech, emailliert, HZ631070 Backblech, emailliert, HZ36D613 Dampfbehälter ungelocht, Größe S, HZ36D613G Dampfbehälter gelocht, Größe S

Verkürzen Sie Ihre Kochzeit dank schnellem Vorheizen und CoolStart. Und mit Home Connect können Sie Ihren Ofen von überall her fernbedienen.

- ✓ Home Connect – per App zur smarten Küche.
- ✓ Dampfgaren mit Sous-vide – für gesunde und köstliche Gerichte.
- ✓ TFT-Touchdisplay Plus – einfaches und intuitives Bedienen dank Touch-Navigation.
- ✓ Schnellaufheizung und coolStart – schnelles Aufheizen und bequemes Auftauen.
- ✓ cookControl Plus – Back- und Kocheffizienz garantiert.

### Ausstattung

#### Technische Daten

Bauform: ..... Einbau  
 Türöffnung: ..... Klapptür  
 Min. Nischenmaße für Installation (H x B x T): 450-455 x 560-568 x 550 mm  
 Abmessungen des Gerätes: ..... 455 x 594 x 548 mm  
 Abmessungen des verpackten Gerätes: ..... 540 x 650 x 690 mm  
 Material der Blende: ..... Glas  
 Material der Tür: ..... Glas  
 Nettogewicht: ..... 36.2 kg  
 Länge Netzkabel: ..... 150.0 cm  
 EAN-Nummer: ..... 4242003839546  
 Absicherung: ..... 16 A  
 Spannung: ..... 220-240 V  
 Frequenz: ..... 50; 60 Hz  
 Steckerart: ..... Schuko-/Gardy.m.Erdung  
 Anzahl der Innenräume (2010/30/EC): ..... 1  
 Nutzinhalt (des Innenraums) (2010/30/EC): ..... 47 l  
 Energieeffizienzklasse: ..... A+  
 Energieverbrauch pro Ober-/Unterhitze Zyklus (2010/30/EC): 0.73 kWh/Zyklus  
 Energieverbrauch pro Heißluft-Zyklus (2010/30/EC): ..... 0.61 kWh/Zyklus  
 Energieeffizienzindex (2010/30/EC): ..... 81.3 %  
 Mitgeliefertes Zubehör: ..... 1 x Rost, 1 x Universalpfanne, 1 x Dampfbehälter, gelocht, Größe S, 1 x Dampfbehälter, gelocht, Größe XL, 1 x Dampfbehälter, ungelocht, Größe S, 1 x Schwamm



## iQ700, Einbau Kompaktdampfbackofen, 60 x 45 cm, Schwarz CS858GRB7

### Ausstattung

#### Backofentyp und Heizart

- Innenraumvolumen: 47 l
- 15 Beheizungsarten:
- 4D-Heissluft, Heissluft-Eco, Ober-/Unterhitze, Ober-/Unterhitze Eco, Umluftgrill-System, Grossflächengrill, Kleinflächengrill, Pizzastufe, Tiefkühl spezial, Separate Unterhitze, Intensivhitze, Sanftgaren, Vorwärmen, Dörren, Warmhalten
- Zusatzfunktionen:
- Entkalkungsprogramm
- Automatischer Siedepunktgleich Trocknungsfunktion
- Schnellaufheizung
- Temperaturregelung von 30 °C - 250 °C

#### Design

- blackSteel Design
- Drehknebel
- Backrohr (Innenfläche): Email anthrazit

#### Reinigung

- ecoClean-Reinigung für Rückwand
- ecoClean Plus-Programm, humidClean
- humidClean
- Vollglas-Innentür

#### Komfort

- Home Connect
- 5,7"-TFT-color and graphics Display mit Direct-Touch Funktion
- Temperaturvorschlag
- Ist-Temperaturanzeige Aufheizkontrolle Sabbat-Funktion Bratenthermometer
- cookControl Plus
- Backsensor - für vollautomatisches Backen
- Bratenthermometer- Plus mit Mehrpunktmessung
- Elektronik-Uhr
- coolStart
- LED-Lampe, Backofenbeleuchtung abschaltbar
- Wassertank mit 1 l
- Leeranzeige Wassertank
- Externer Dampferzeuger
- Kühlgebläse
- Klapptür, Backofentür mit softClose, gedämpftes Öffnen und Schliessen

#### Zubehörträger / Auszugssystem:

- 1fach-Teleskop-Auszug, Vollauszug, mit Stopp Funktion

#### Zubehör:

- 1 x Dampfbehälter, gelocht, Größe S, 1 x Dampfbehälter, gelocht, Größe XL, 1 x Dampfbehälter, ungelocht, Größe S, 1 x Rost, 1 x Schwamm, 1 x Universalpfanne

#### Umwelt und Sicherheit

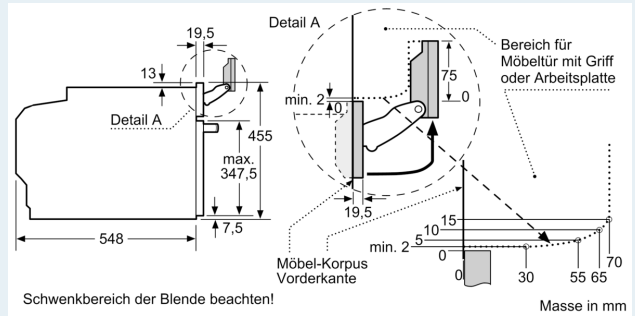
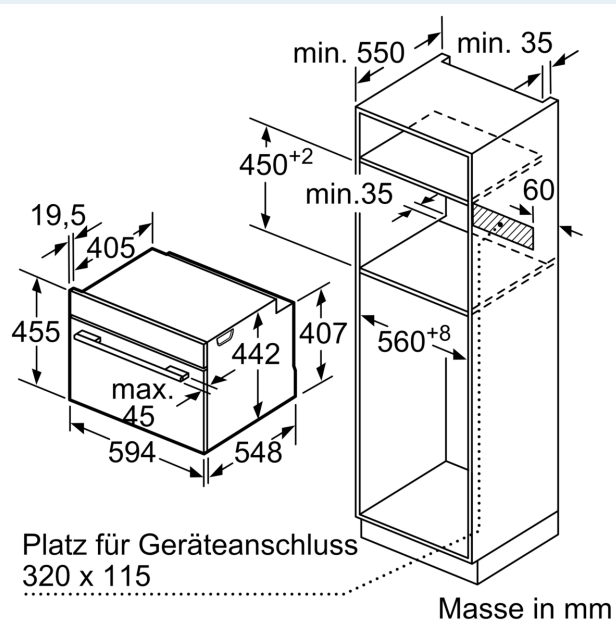
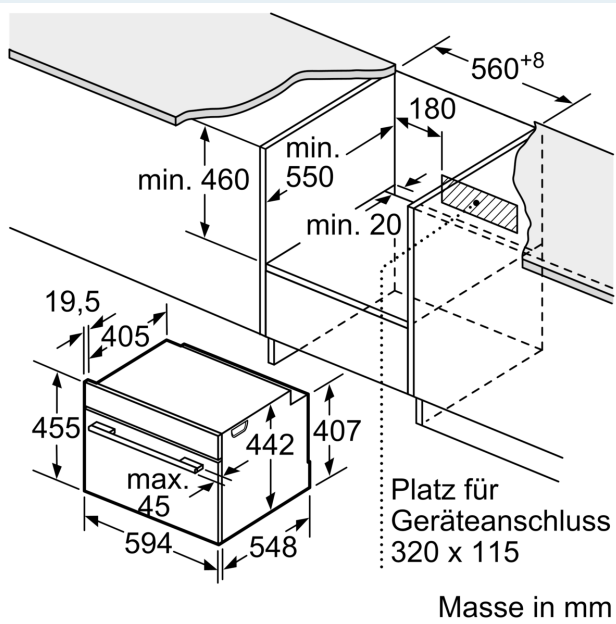
- Sehr geringe Fenstertemperatur max. 40°C (Messung bei 180°C Backofentemperatur / Heizart Ober-/Unterhitze nach 1 Stunde in der Fenstermitte)
- Kindersicherung
- Sicherheitsabschaltung Restwärmearzeige Start-/Stoptaste Türkontaktschalter

#### Technische Informationen

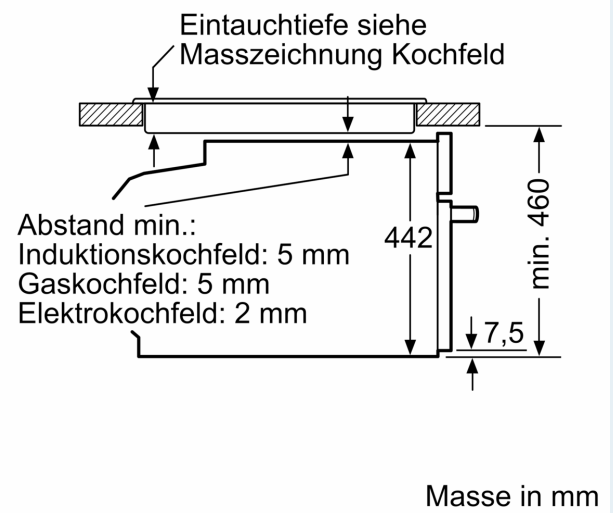
- Länge Netzkabel: 150 cm
- Gesamtanschlusswert Elektro: 3.3 kW
- Nennspannung: 220 - 240 V
- Energieeffizienzklasse (gem. EU Nr. 65/2014): A+
- Energieverbrauch pro Zyklus im konventionellen Modus: 0.73 kWh
- Energieverbrauch pro Zyklus im Umluft-Modus: 0.61 kWh
- Zahl der Garräume: 1 Wärmequelle: elektrisch Innenraumvolumen: 47 l
- Gerätemasse (HxBxT): 455 mm x 594 mm x 548 mm
- Nischenmasse (HxBxT): 450 mm - 455 mm x 560 mm - 568 mm x 550 mm
- „Masse und Einbauhinweise zu diesem Gerät gemäss technischer Zeichnung beachten“
- Wir empfehlen Ihnen, ergänzende Produkte innerhalb von IQ700, um eine optimale Designkombination Ihrer Einbaugeräte zu gewährleisten.

**iQ700, Einbau  
Kompaktdampfbackofen, 60 x 45  
cm, Schwarz  
CS858GRB7**

Maßzeichnungen



Einbau mit einem Kochfeld.



## Maßzeichnungen

Wird das Kompaktgerät unter einem Kochfeld eingebaut, muss folgende Arbeitsplattenstärke (ggf. inkl. Unterkonstruktion) beachtet werden.

Kochfeld-Typ	min. Arbeitsplattenstärke	
	aufgesetzt	flächenbündig
Induktionskochfeld	42 mm	43 mm
Vollflächen-Induktionskochfeld	52 mm	53 mm
Gaskochfeld	32 mm	43 mm
Elektrokochfeld	32 mm	35 mm