

iQ700, Dampfgarer, 60 x 45 cm, Edelstahl CD634GAS0



gelocht, 1 x Dampfbehälter, ungelocht, Größe L, 1 x Schwamm

HZ66X600 Fachbodenverblendung
 HZ66X650 Verblendleiste für Sockel
 HZ915003 Glasbräter 5,4 L
 HZGOAS00 Anschlusskabel 3m

Der 45cm hohe Kompakt-Dampfgarer zur geschmackvollen, fettarmen und gesunden Zubereitung der Gerichte.

- ✓ TFT-Display: gute Lesbarkeit aus jeder Perspektive.
- ✓ cookControl20: Automatische Programme sorgen für beste Ergebnisse.

Steckerart: Schuko-/Gardy.m.Erdung
 Frequenz: 50; 60 Hz
 Spannung: 220-240 V
 Absicherung: 10 A
 Anschlusswert: 1750 W
 EAN-Nummer: 4242003833254
 Länge Netzkabel: 150.0 cm
 Nettogewicht: 22.5 kg
 Material der Tür: Glas
 Material der Blende: Edelstahl
 Abmessungen des verpackten Gerätes: 540 x 650 x 700 mm
 Abmessungen des Gerätes: 455x594x548 mm
 Min. Nischenmaße für Installation (H x B x T): 450-455 x 560-568 x 550 mm
 Bauform: Einbau
 Mitgeliefertes Zubehör: 1 x Dampfbehälter, gelocht, Größe L, 1 x Dampfbehälter, ungelocht, Größe L, 1 x Schwamm



iQ700, Dampfgarer, 60 x 45 cm, Edelstahl CD634GAS0

Backofentyp und Heizart

- Innenraumvolumen: 38 l
- 4 Beheizungsarten: Dampf, Regenerieren, Gären, Auftauen
- Temperaturregelung von 30 °C - 100 °C

Design

- Drehknebel
- Stangengriff

Reinigung

- Vollglas-Innentür
- Backrohr (Innenfläche): Edelstahl

Komfort

- 2,8"-TFT-color and text Display mit Direct-Touch Funktion
- Temperaturvorschlag
- Ist-Temperaturanzeige Aufheizkontrolle cookControl
- cookControl 20 Programme
- Klapptür, Backofentür mit softClose, gedämpftes Öffnen und Schliessen
- Garraumbeleuchtung, Backofenbeleuchtung abschaltbar
- Elektronik-Uhr
- Wassertank mit 1.3 l
- Leeranzeige Wassertank
- Lage des Dampfgenerators ist innerhalb des Garraums
- Kühlgebläse

Umwelt und Sicherheit

- Sehr geringe Fenstertemperatur max. 40°C (Messung bei 180°C Backofentemperatur / Heizart Ober-/Unterhitze nach 1 Stunde in der Fenstermitte)
- Kindersicherung
- Sicherheitsabschaltung Start-/Stoptaste Türkontaktschalter

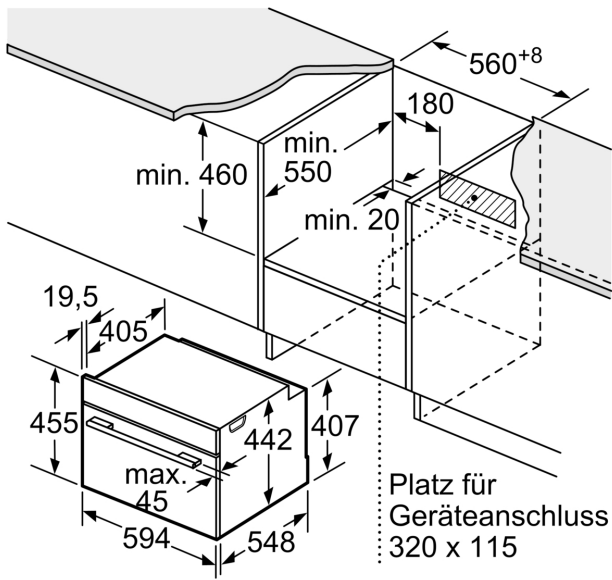
Technische Informationen

- Länge Netzkabel: 150 cm
- Nennspannung: 220 - 240 V
- Gesamtanschlusswert Elektro: 1.75 kW
- Nischenmasse (HxBxT): 450 mm - 455 mm x 560 mm - 568 mm x 550 mm
- Gerätemasse (HxBxT): 455 mm x 594 mm x 548 mm
- „Masse und Einbauhinweise zu diesem Gerät gemäss technischer Zeichnung beachten“
- Wir empfehlen Ihnen, ergänzende Produkte innerhalb von iQ700, um eine optimale Designkombination Ihrer Einbaugeräte zu gewährleisten.

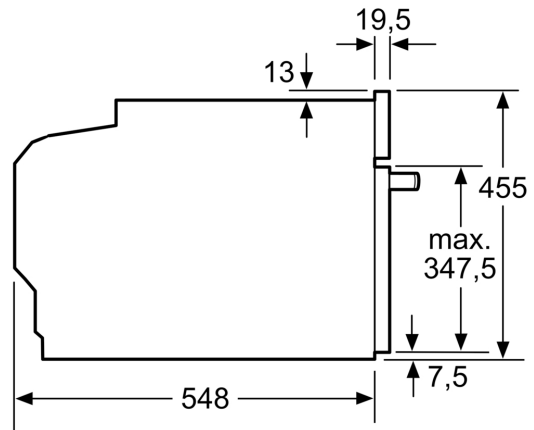
Zubehör:

- 1 x Dampfbehälter, gelocht, Größe L, 1 x Dampfbehälter, ungelocht, Größe L, 1 x Schwamm

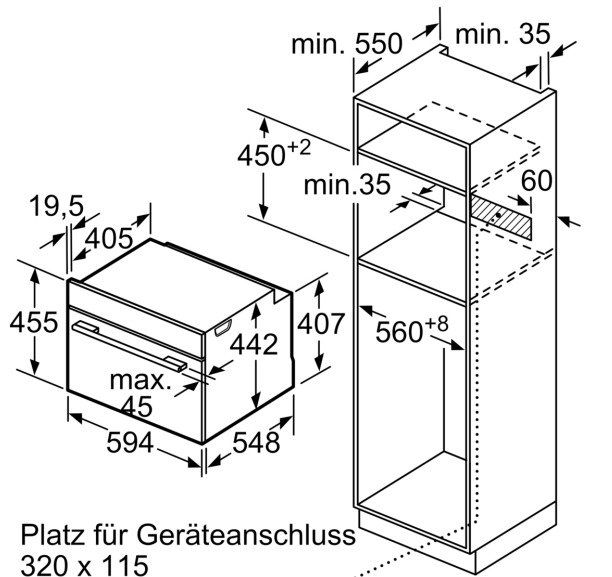
**iQ700, Dampfgarer, 60 x 45 cm,
Edelstahl
CD634GAS0**



Masse in mm

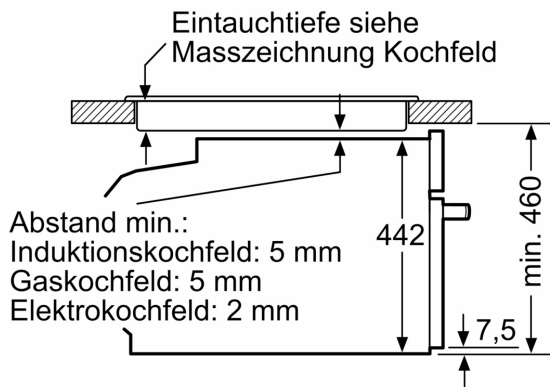


Masse in mm



Masse in mm

Einbau mit einem Kochfeld.



Masse in mm

Wird das Kompaktgerät unter einem Kochfeld eingebaut, muss folgende Arbeitsplattenstärke (ggf. inkl. Unterkonstruktion) beachtet werden.

Kochfeld-Typ	min. Arbeitsplattenstärke	
	aufgesetzt	flächenbündig
Induktionskochfeld	42 mm	43 mm
Vollflächen-Induktionskochfeld	52 mm	53 mm
Gaskochfeld	32 mm	43 mm
Elektrokochfeld	32 mm	35 mm