

Samsung Backofen BO110 Dual Cook Steam

[> Weblink](#)

Modell
Samsung Backofen BO110 Dual Cook Steam

Energieeffizienzklasse
A+

Hersteller-Nr.
NV75T9979CD/SW

Artikel Nr.
500.000.105

Geräteart
Backöfen

Bauart
Euro-Norm 60 cm

VRG
10.00

Preis CHF
4016.- | exkl. MwSt

Highlights

- Dual Cook Steam - Gleichzeitig backen, steamen und braten
- 0,5-Liter-Wassertank für Dampffunktion und steamen
- 75L Garvolumen - aussergewöhnlich viel Platz
- 70 Automatik Programme
- Full Touch 4,3" TFT-LCD-Display und Drehknopf
- Praktisch: WiFi Smart Control Steuerung per Smartphone und App
- Garraum mit Keramik-Emaille: kratzfest, antibakteriell
- Selbstreinigend: Pyrolyse & Dampf
- Kerntemperaturmessung
- Softeinzug: Die Gerätetür schliesst sicher, sanft und leise

Produktbeschreibung

Bauart: **Euro-Norm 60 cm**
GTIN-Nr.: **8806090107009**

Effizienz und Verbrauch

Energieeffizienzklasse (von A+++ bis D): **A+**
Energieeffizienzindex: **81,6**

Energieverbrauch

Energieverbrauch, konventionell (kWh / Zyklus): **1,05 kWh**
Energieverbrauch Umluft / Heissluft (kWh / Zyklus): **0,71 kWh**
Standby-Verbrauch: **0,5 W**
Verbrauch pyrolytische Reinigung (kWh / Zyklus): **5,7 kWh**

Design

Farbe Bedienblende: **Anthrazit matt**, Türe: **Graphitgrau matt**
Material Bedienblende: **Glas**
Rahmen / Material: -

Anzeige und Bedienung

Anzeige: **Digitalanzeige**
Display und Beleuchtung: **Farbdisplay**
Bedienung: **4.3" Full Touch-LCD, Drehknopf, WiFi**

Hausgeräte-Vernetzung

Samsung Smart Home: **WiFi Smart Control**

Gebrauchseigenschaften

max. einstellbare Temperatur bei Ober- / Unterhitze, Umluft / Heissluft: **275°C**
Temperatur bei Dampfbetrieb : **275 °C**
Mikrowellen-Ausgangsleistung (W): -
Nutzbare Grillfläche: **1860 cm²**
Nutzbares Garraumvolumen: **75 L**

Abmessungen

Geräteabmessungen (H x B x T): **596 x 595 x 570 mm**

Leergewicht

Gewicht des Gerätes: **46,6 kg**

Ausstattung

Innenabmessungen (Nutzmasse) mm (H x B x T): **375 x 465 x 400 mm**
Ober- und Unterhitze: **Ja / Ja**
Umluft: -
Heissluft: **Ja**
Dampf: **Ja**
Mikrowelle: -

Samsung Backofen BO110 Dual Cook Steam[> Weblink](#)

Grillheizkörper vorhanden / nachrüstbar: **Ja / -**
 Grillmotor / Umluftgrillen: **Nein / Ja**
 Zeitschalter / Schaltuhr : **Ja / Ja**
 Schublade / Wärmeschublade: **- / optional**
 Anzahl Garräume: **2**
 Volumen pro Garraum (Einfachbetrieb/Oberer Garraum/Unterer Garraum): **75 L / 34 L / 32 L**
 Anzahl der Einschubebenen: **5**
 Beleuchtung / Sichtfenster: **Ja / Ja**
 Beleuchtung: **2 x 25 - 40W, Halogen**
 Teleskopauszüge: **2-fach**
 Reinigung: **Pyrolyse, Dampfreinigung**
 Kühlungsverfahren: **Kühlungsventilator**
 Innenverkleidung: **Keramik-Emaille**

Betriebsarten

Dampf: **40~100 °C (Dampfbehälter)**
 Dampf + Wärmen (Regenerieren): **40~100 °C (Warmhalten)**
 Dampf + Heissluft: **120~275°C**
 Dampf + Oberhitze + Heissluft: **120~275°C**
 Dampf + Unterhitze + Heissluft: **120~275°C**
 Ober-/ Unterhitze: **30~275°C**
 Heissluft: **30~275°C**
 Heissluft ECO: **30~275°C**
 Grill: Gross / Eco / Umluft: **100~300°C / 100~300°C / 100~275°C**
 Unterhitze + Heissluft: **40~275°C**
 Oberhitze + Heissluft: **40~275°C**
 Unterhitze: **100~230°C**
 Intensivgaren: **-**
 Bratautomatik (ProRoasting): **80~200°C**
 Mikrowelle + Grill: **-**
 Mikrowelle + Heissluft: **-**

Programme

Spezialfunktionen: **Warmhalten, Geschirr erwärmen, Auftauen, Teig gehen lassen, Pizza backen, Niedergaren, schnell aufheizen, dörren, 10 Favoriten Programme**
 Automatik-Programme: **70**
 Dual Cook: **Ja**

Kontrollfunktionen: **Uhrzeit, Kindersicherung, Küchentimer, Garzeittimer, Endzeit, Signalton**

Leistung

Gesamtleistung: **3650 W**
 Heissluft: **1200 W**
 Grill max. / min.: **1600 / 1100 W**

Elektrischer Anschluss

Anschlussspannung: **230 V**
 Frequenz: **50 Hz**
 Anschlusswerte: **3,65 kWh**
 Absicherung: **16 A**
 Länge Netzanschlussleitung: **- / das Anschlusskabel ist bauseits zur Verfügung zu stellen**
 Netzanschlusstecker: **- / Direktanschluss**

Technische Daten

Breitennorm: **Euro-Norm 60 cm**
 Höhennorm: **Euro-Norm 60 cm**
 Nischenhöhe: **585 - 600 mm**
 Nischenbreite: **560 - 568 mm**
 Nischentiefe: **min. 550 mm**
 Gerätebreite in mm: **595 mm**
 Gerätehöhe in mm: **596 mm**
 Gerätetiefe in mm: **570 mm**

Verpackung

Gewicht, inkl. Verpackung: **50 kg**
 Verpackungsabmessungen (H x B x T): **660 x 680 x 660 mm**

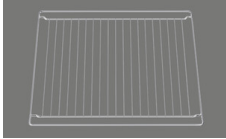
Samsung Backofen BO110 Dual Cook Steam > Weblink

Zubehör Das gesamte Zubehör finden Sie hier > Weblink

Inklusives Zubehör



> Weblink
500.000.112 / CHF 82.-
Universallech 30 mm



> Weblink
500.000.113 / CHF 60.-
Gitterrost



> Weblink
500.000.048 / CHF 93.-
Kerntemperaturfühler



> Weblink
500.000.114 / CHF 135.-
Garraimteiler

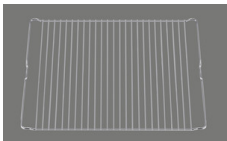


> Weblink
500.000.116 / CHF 123.-
Garbehälter



> Weblink
500.000.117 / CHF 117.-
Glasschale (Deckel für
Garbehälter)

Optionales Zubehör



> Weblink
500.000.045 / CHF 49.-
Gitterrosteinsatz



> Weblink
500.000.115 / CHF 96.-
Extra tiefes Blech 50 mm



> Weblink
500.000.074 / CHF 60.-
Auflagewinkel-Set

Passende Artikel

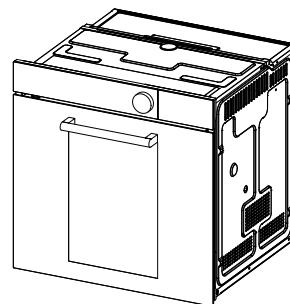
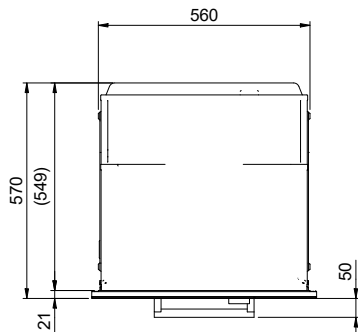
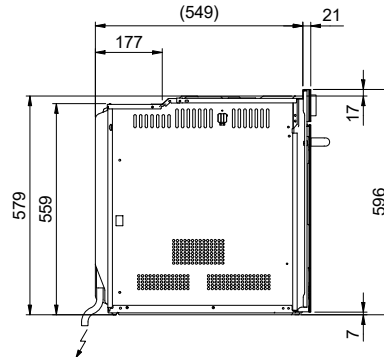
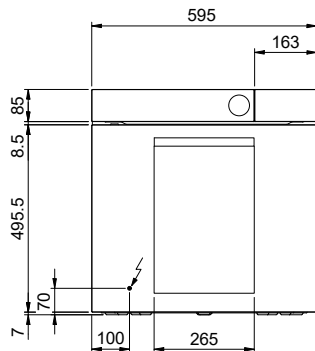


> Weblink
500.000.107 / CHF
2996.-
Combi-Steamer CS100
Kompaktgerät



> Weblink
500.000.111 / CHF 957.-
Wärmeschublade WS100

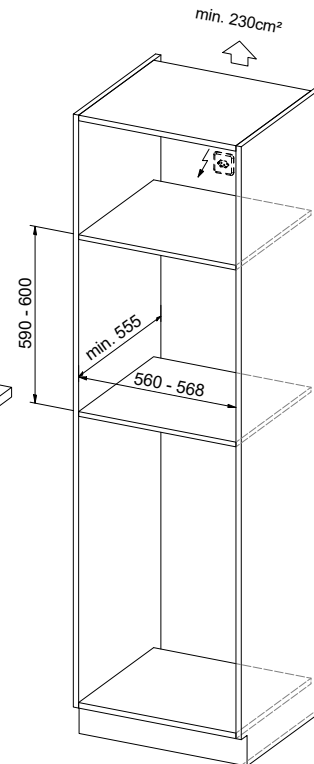
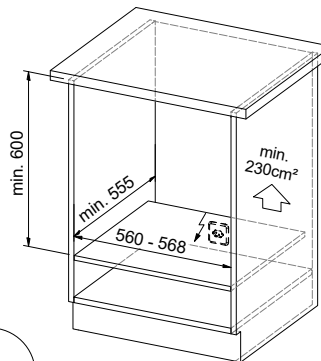
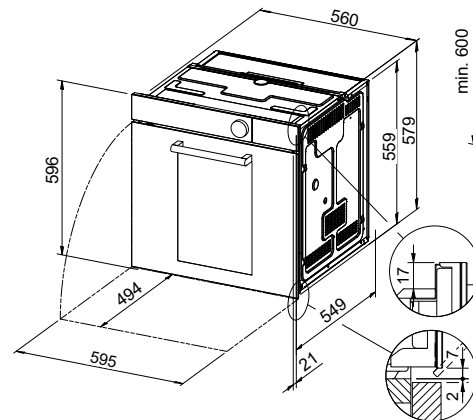
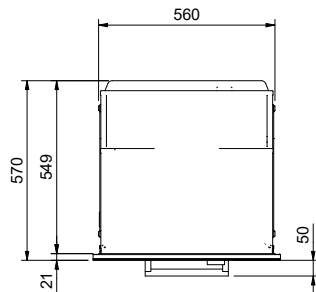
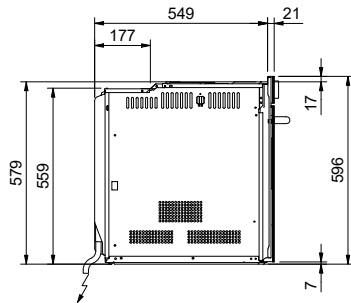
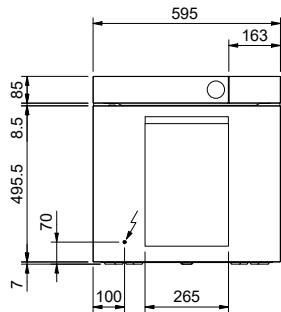
Samsung BO110 - Gerätemasse




Die Abbildungen sind die der öffentlichen Darstellung dienliche Darstellungen der in der Beschreibung des Produktes angegebenen Eigenschaften.
 Die genaue Ausführung entnehmen Sie bitte der Zeichnung und den technischen Zeichnungen des Herstellers.

BO110 / BO210: 230V / 16A, Direktanschluss / Direct wiring / Raccordement électrique / Rollegamento elettrico*

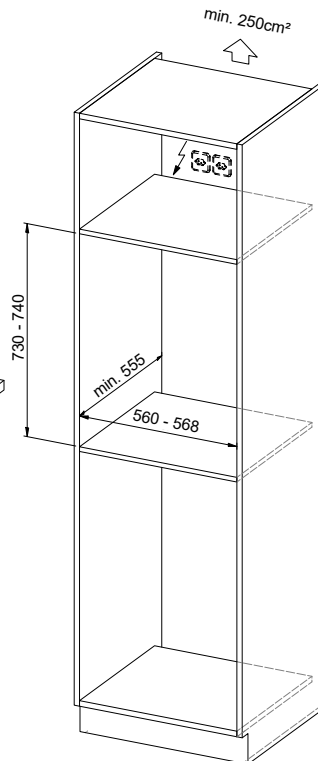
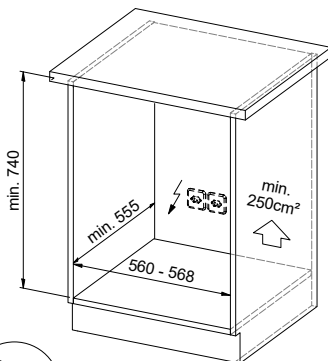
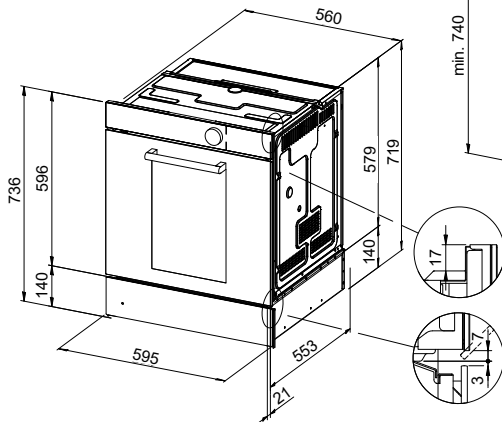
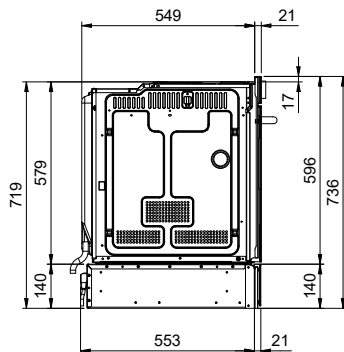
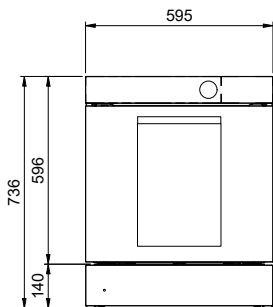
* Anschlusskabel Bauseries
 Connecting wire on site
 Câble de raccordement fourni par le client
 Cavo di collegamento fornito da parte cliente



 BO110 / BO210 / BO120 / BO220: 230V / 16A, Direktanschluss / Direct wiring / Raccordement électrique / Rollegamento elettrico*

 WS100 / WS200: 230V / 10A, T12, 1500mm

* Anschlusskabel Bauseits
 Connecting wire on site
 Câble de raccordement fourni par le client
 Cavo di collegamento fornito da parte cliente

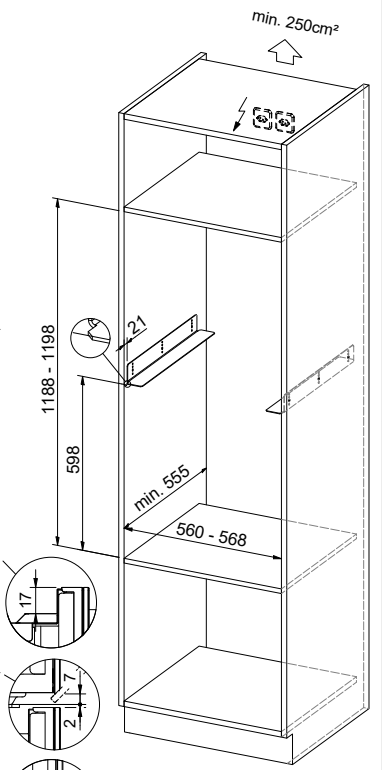
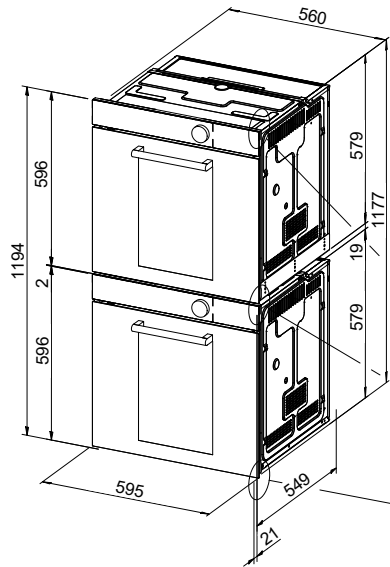
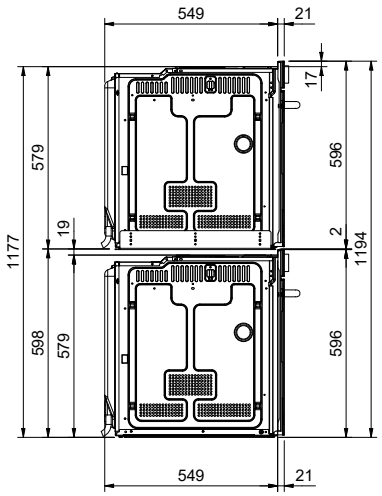
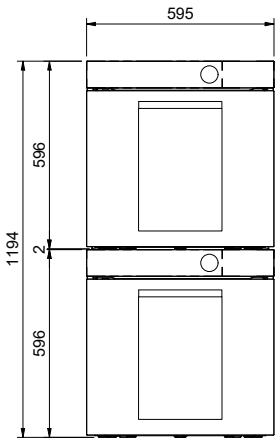


Die Abbildungen sind nur als Orientierungshilfe zu verstehen. Die tatsächlichen Abmessungen sind in den technischen Zeichnungen angegeben.
 The drawings are only for orientation. The actual dimensions are given in the technical drawings.
 Le disegni sono solo a scopo orientativo. Le dimensioni reali sono indicate nei disegni tecnici.

Samsung 2x BO110 / BO210 / BO120 / BO220 - Gerätekombination

 **BO110 / BO210 / BO120 / BO220:** 230V / 16A, Direktanschluss / Direct wiring / Raccordement électrique / Rollegamento elettrico¹


¹ Anschlusskabel Bauseries
 Connecting wire on site
 Câble de raccordement fourni par le client
 Cavo di collegamento fornito da parte cliente




Die Abbildungen sind ohne Gewähr für die Richtigkeit der Dimensionen. Die Abbildungen sind ohne Gewähr für die Richtigkeit der Dimensionen.
 The drawings are without guarantee for the correctness of the dimensions. The drawings are without guarantee for the correctness of the dimensions.

Samsung 2x BO110 / BO210 / BO120 / BO220 und WS100 / WS200 - Gerätekombination

Suter Inox AG
Schachenstrasse 20
CH-5110 Schinznach-Bad
Tel. +41 56 463 63 33
Fax +41 56 463 63 30
E-Mail: suter@suter.ch

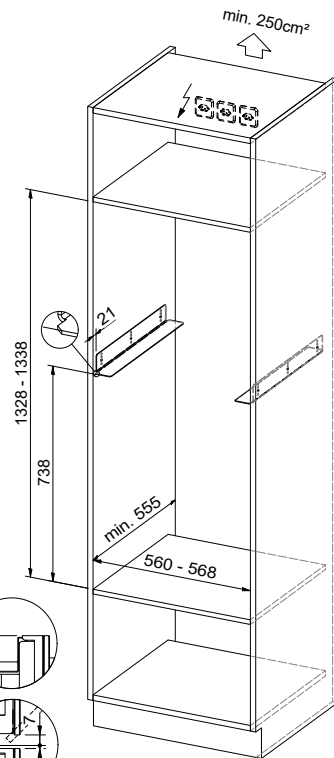
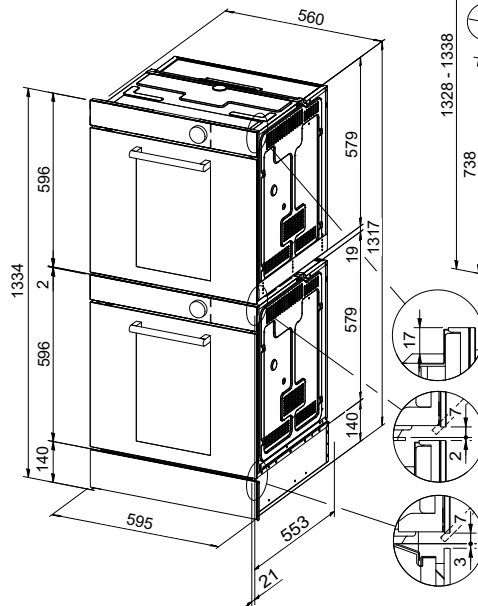
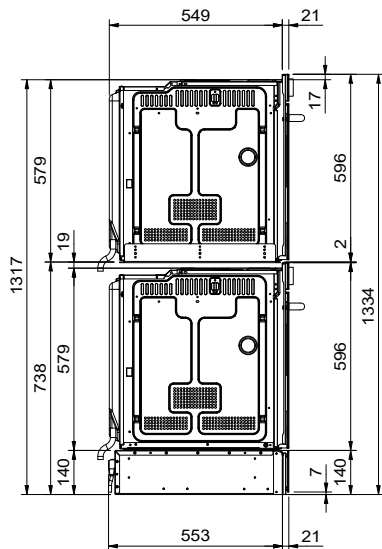
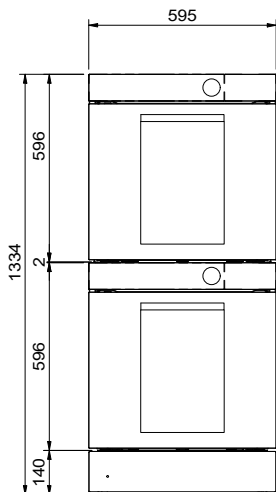
 BO110 / BO210 / BO120 / BO220:

230V / 16A, Direktanschluss / Direct wiring / Raccordement électrique / Rollegamento elettrico¹

 WS100 / WS200:

230V / 10A, T12, 1500mm

¹ Anschlusskabel Bauseits
Connecting wire on site
Câble de raccordement fourni par le client
Cavo di collegamento fornito da parte cliente



BO110 / BO210 / BO120 / BO220:

230V / 16A, Direktanschluss / Direct wiring / Raccordement électrique / Rollegamento elettrico¹

CS100 / CS200:

230V / 16A, Direktanschluss / Direct wiring / Raccordement électrique / Rollegamento elettrico, 1400mm

¹ Anschlusskabel Bauseits
 Connecting wire on site
 Câble de raccordement fourni par le client
 Cavo di collegamento fornito da parte cliente

