



BS455111



1 x Rost
 1 x steckbarer Kerntemperaturfühler
 gelocht
 1 x EDE Behälter
 ungelocht
 40 mm tief
 4 x Reinigungskartusche

BA010301:

Teleskop-Vollauszüge für Dampfbackofen

BA020361:

Behälter ES ungelocht

BA020370:

Behälter ES gelocht

BA020381:

Behälter antihaft ungelocht

BA020390:

Behälter antihaft gelocht

BA046117:

Glaswanne, für Backofen 60cm

CLS10040:

Reinigungskartusche, 4 St.

GN010330:

ADAPTATEUR PLATS GASTRO NORM GN

GN114130:

GN-Behälter ES ungelocht, GN 1/3, 40mm

GN114230:

GN-Behälter ES ungelocht, GN 2/3, 40mm

GN124130:

GN-Behälter ES gelocht, GN 1/3, 40mm

GN124230:

GN-Behälter ES gelocht, GN 2/3, 40mm

GN340230:

Gastronorm-Bräter GN 2/3

Dampfbackofen Serie 400

60 x 45 cm, Türanschlag: links, Edelstahl hinter Glas

BS455111

- Grifflose Tür mit automatischer Türöffnung
- Heizmethoden
- Wassertank
- Vollautomatisches Reinigungssystem
- Grifflose Tür / automatische Türöffnung / Türöffnung per Sprachassistent möglich

Wassertank für Frisch- und Abwasser

Reinigungssystem, vollautomatisch

Breiter Garraum

2 LED Lichtquellen

Externe Dampferzeugung

Druckloses Dämpfen

Heissluft von 30 °C bis 230 °C mit

Feuchtestufen 0%, 30%, 60%, 80%, 100% frei kombinierbar

Sous-vide-Garen mit gradgenauer

Temperatureinstellung

Flächengrill hinter Glaskeramik, mit Umluft bis

230 °C und Dampf kombinierbar

Automatik-Programme

Kerntemperaturfühler mit Garzeitschätzung

Beidseitig drehendes Heissluftgebläse für ideale Hitzeverteilung.

TFT-Touch-Display

Blendenloses Gerät mit aufgesetztem

Bedienmodul

Elektronische Temperaturregelung von 30 °C bis 230 °C

Nutzvolumen 50 Liter

Heizmethoden

Heissluft + 100 % Feuchte.

Heissluft + 80 % Feuchte. Heissluft + 60 %

Feuchte. Heissluft + 30 % Feuchte. Heissluft + 0

% Feuchte. Niedertemperatur-Garen.

Sous-Vide-Garen. Flächengrill Stufe 1 +

Feuchte. Flächengrill Stufe 2 + Feuchte.

Flächengrill + Umluft. Gären. Auftauen.

Regenerieren.

Bedienung

Automatische Türöffnung.

Bedienung durch Drehknebel und

TFT-Touch-Display.

Klartextanzeige.

Speichermöglichkeit individueller Rezepte (inkl.

Kerntemperaturfühler).

Personalisierung von Automatik-Programmen.

Info-Taste mit Bedienungshinweisen.

Seitlich öffnende Tür mit 180° Öffnungswinkel.

Ausstattung

Full surface grill 2 kW behind glass ceramic.

2 herausnehmbare 1.7-Liter-Wassertanks.

Beschwaden.

Wasserstandswarnung.

Drei-Punkt-Kerntemperaturfühler mit

Abschalt-Automatik und Garzeitschätzung.

Automatik-Programme.

Ist-Temperaturanzeige.

Timer-Funktionen: Garzeitdauer, Garzeitende,

Kurzzeitwecker, Stoppuhr, Langzeit-Timer

(Star-K zertifiziert).

Automatischer Siedepunktgleich.

2 x LED Beleuchtung seitlich.

Hygienischer Edelstahl-Garraum.

3 Einschub-Ebenen.

Heimnetzwerkintegration für digitale Dienste

(Home Connect) kabelgebunden über LAN

(empfohlen) oder kabellos über WiFi

Die Verfügbarkeit der Home Connect Funktion

ist abhängig von der Verfügbarkeit der Home

Connect Dienste in Ihrem Land. Die Home

Connect Dienste sind nicht in jedem Land

verfügbar. Weitere Informationen hierzu finden

Sie unter www.home-connect.com.

Sicherheit

Kindersicherung.

Sicherheitsabschaltung.

Gehäusekühlung mit Temperaturschutz.

Reinigung

Reinigungsprogramm, vollautomatisch.

Entkalkungsprogramm für den Dampfgenerator.

Trocknungsprogramm.

Automatische Trocknung des Garraums am

Ende des Garprozesses.

Ablaufsieb, abnehmbar.

Wassertank, spülmaschinenfest.

Demo Reinigungsprogramm.

Planungshinweise

Türanschlag nicht wechselbar.

Oberhalb von BS dürfen keine weiteren

Elektrogeräte eingebaut werden.

Abstand Möbelkorpus bis Türfrontfläche 47 mm.

Frontüberstand für die Öffnung von seitlichen

Schubladen beachten.

Bei Planung einer Ecklösung seitlich öffnende

Tür und den erforderlichen Mindestabstand zur

Wand berücksichtigen.

Anschlussdose ausserhalb der Einbaunische

planen.

LAN-Anschluss befindet sich bei Rückansicht

unten links.

Sonderzubehör (als Ersatzteil bestellen):

ET-Nr. 17002490 Entkalkungstabletten

Anschlussdaten

Energieeffizienzklasse A auf einer Skala der

Effizienzklassen von A+++ bis D.

Gesamtanschlusswert 3.1 kW.

Anschlusskabel 1.8 m

LAN-Kabel vorsehen.

Leistung Standby/Display an 0.8 W.

Leistung Standby/Display aus 0.5 W.

Leistung Standby/Netzwerk 1.8 W.

Zeit auto-Standby/Display an 20 min.

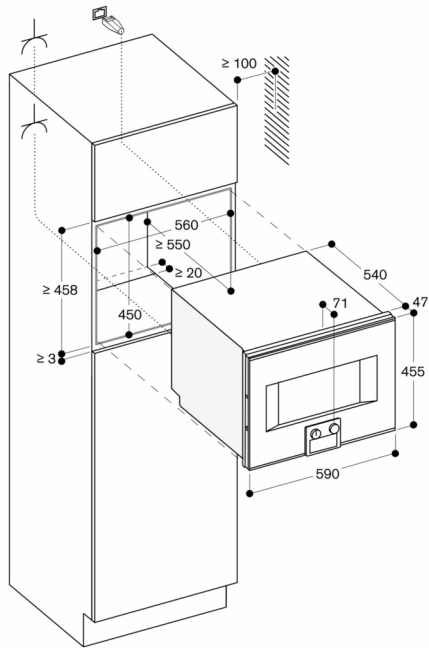
Zeit auto-Standby/Display aus 20 min.

Zeit auto-Standby/Netzwerk 20 min.

Bitte beachten Sie die Hinweise in der

Gebrauchsanweisung, wenn Sie die

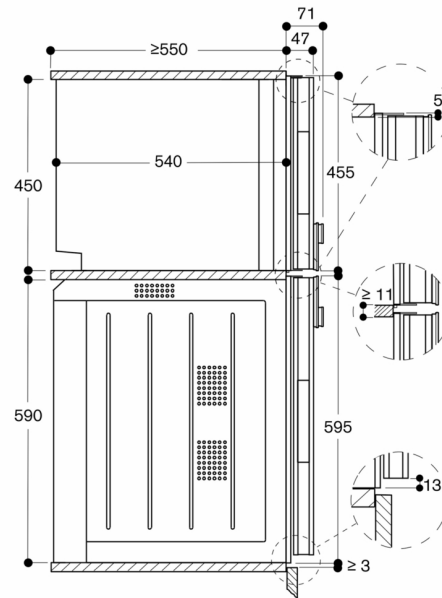
WiFi-Funktion ausschalten möchten.



⚡ Steckdose

Masse in mm

Seitenansicht BS 454/455 über BO



Masse in mm