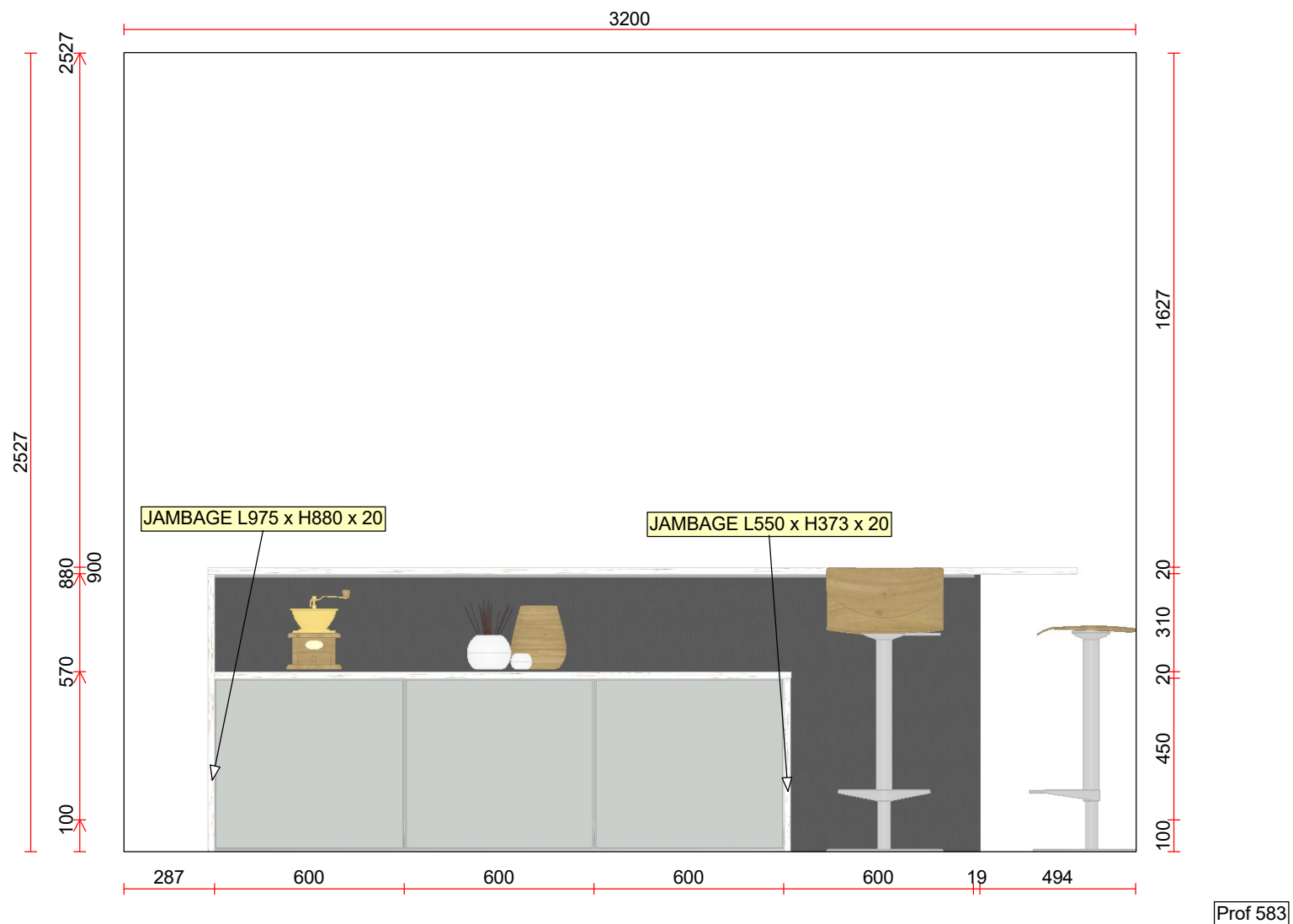


Echelle: Cadre adapté

Centre Riesen SA Route d'Agy 5 - Granges-Paccot Case postale 1319 1701 Fribourg Tél: +41 (0)26 460 86 00 Fax: +41 (0)26 460 86 09	Projet	81269/5/2 05 - Option - 2		
	Client	Expo Fribourg - ,		
	Nos réf.	SIORAT, Liliana	Imprimé	19.11.2019

centre **RIESEN**  
 Fribourg | Bulle | Payerne



Echelle: Cadre adapté

Centre Riesen SA  
 Route d'Agy 5 - Granges-Paccot  
 Case postale 1319  
 1701 Fribourg  
 Tél: +41 (0)26 460 86 00  
 Fax: +41 (0)26 460 86 09

Projet	81269/5/2 05 - Option - 2		
Client	Expo Fribourg - ,		
Nos réf.	SIORAT, Liliana	Imprimé	19.11.2019

**centre RIESEN**  
 Fribourg | Bulle | Payerne



Centre Riesen SA  
 Route d'Agly 5 - Granges-Paccot  
 Case postale 1319  
 1701 Fribourg  
 Tél: +41 (0)26 460 86 00  
 Fax: +41 (0)26 460 86 09

Projet **81269/5/2 05 - Option - 2**

Client **Expo Fribourg - ,**

Nos réf. **SIORAT, Liliana**

Imprimé

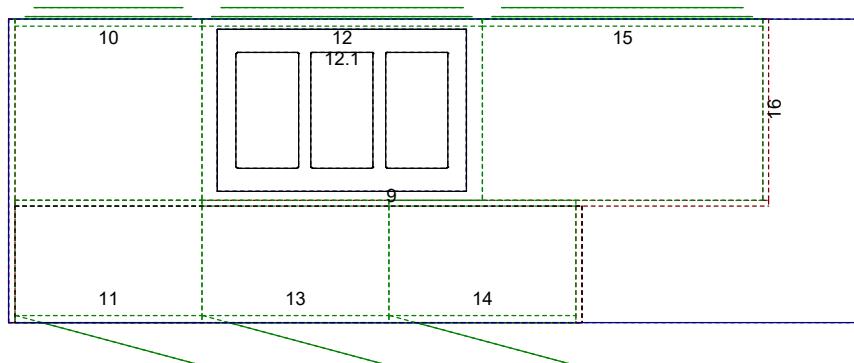
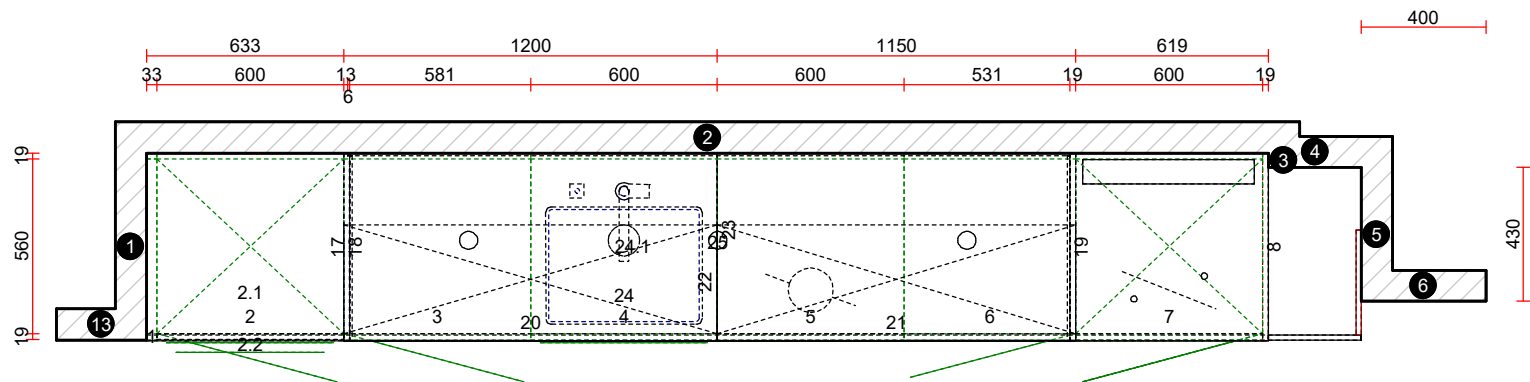
**07.11.2019**

**centre RIESEN**  
 Fribourg | Bulle | Payerne



Centre Riesen SA Route d'Agly 5 - Granges-Paccot Case postale 1319 1701 Fribourg Tél: +41 (0)26 460 86 00 Fax: +41 (0)26 460 86 09	Projet	<b>81269/5/2 05 - Option - 2</b>		
	Client	<b>Expo Fribourg - ,</b>		
	Nos réf.	<b>SIORAT, Liliana</b>	Imprimé	<b>07.11.2019</b>

**centre RIESEN**  
 Fribourg | Bulle | Payerne



Echelle: Cadre adapté

Centre Riesen SA  
 Route d'Agy 5 - Granges-Paccot  
 Case postale 1319  
 1701 Fribourg  
 Tél: +41 (0)26 460 86 00  
 Fax: +41 (0)26 460 86 09

Projet **81269/5/2 05 - Option - 2**

Client **Expo Fribourg - ,**

Nos réf. **SIORAT, Liliana**

Imprimé

**07.11.2019**

**centre RIESEN**  
 Fribourg | Bulle | Payerne